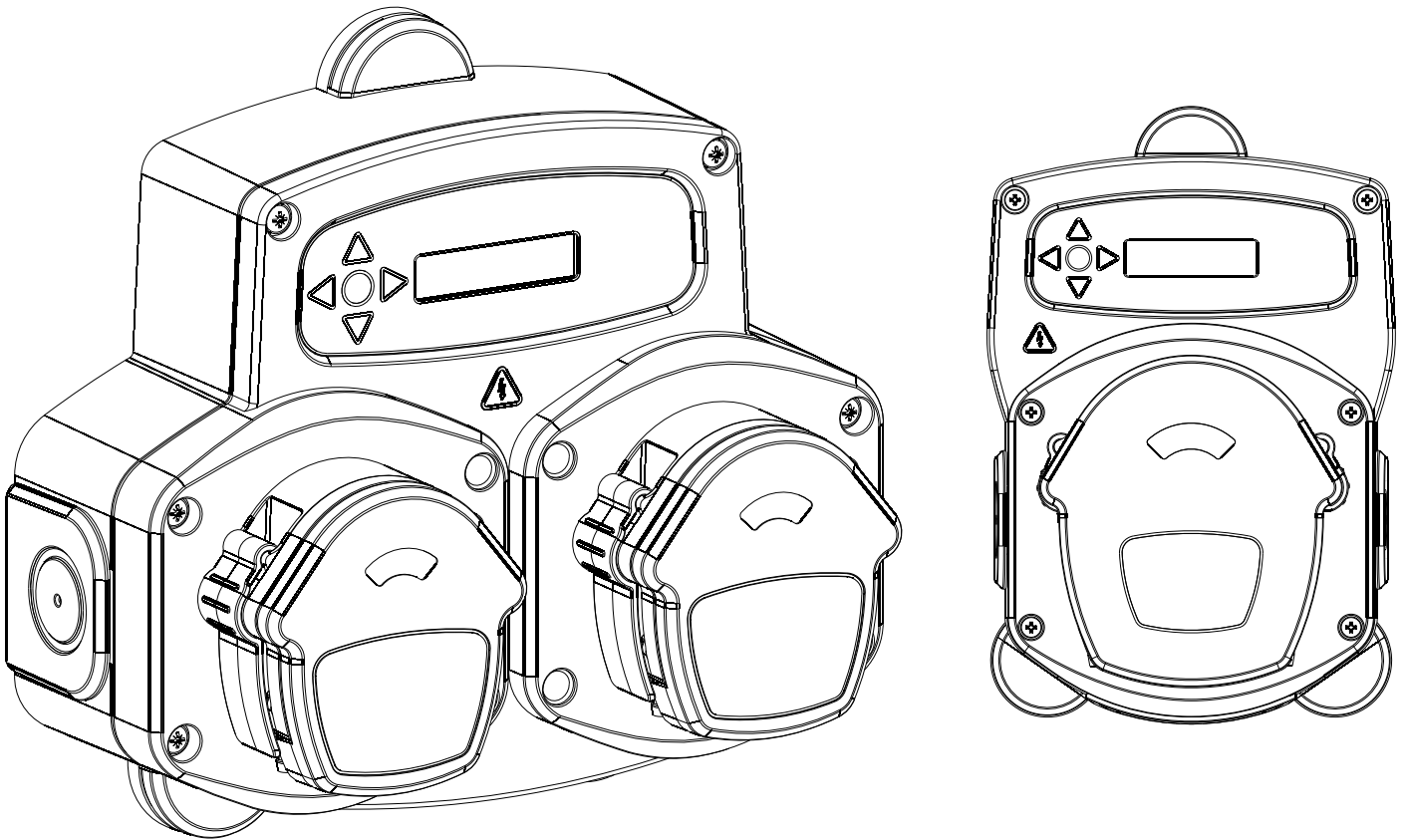


Systemes pour lave-vaisselle

Bright Logic D2

& IP système de dosage

(Instructions Complètes)



FONCTIONNEMENT	2
IMPORTANTES INSTRUCTIONS DE SÉCURITÉ	3
AGENCEMENT DE L'UNITÉ - EXTERNE	4
AGENCEMENT DE L'UNITÉ - CARTE CONTRÔLEUR	5
INSTALLATION	
MONTAGE	6
CABLAGE	7 - 8
PROGRAMMATION	9 - 15
AMORÇAGE DES POMPES	15
ARRÊT DES POMPES, SELECTION DE LA LANGUE & MODE DE VISUALISTION	16
MODE DE DÉSACTIVATION	17
GLOSSAIRE & D2 SPECIFICATION	18
IP SPECIFICATION	19
DECLARATION OF CONFORMITY	20
WEE DIRECTIVE	21

L'Unité pour Lave-Vaisselle BrightLogic D2 est un système de dosage automatique conçu pour utilisation avec les machines lave-vaisselle commerciales **A TUNNEL ET A CONVOYEUR**.

L'unité IP Brightstar lave-vaisselle est un système de dosage automatique pour utilisation avec les machines à laver **LES CHARIOTS/CAISSES** industrielles.

L'unité peut fonctionner dans l'un des modes suivants:

Mode Cyclique - Options charge initiale de détergent; Off, Mise sous Tension, Signal avec temps d'acceptation de signal. Charge d'appoint de détergent cyclique. Charge de rinçage cyclique. Contrôle de la vitesse. Compteurs de cycles (charge initiale seulement) et de temps de marche. Codes d'accès de sécurité. Augmentez le débit pour accroître la dose de détergent pendant jusqu'à quatre périodes de grande activité chaque jour.

Les pompes sont déclenchées par des signaux compris entre 12V et 240V CA ou CC sur les entrées correspondantes du A Rail et du B Rail situés sur la carte. Les signaux doivent être présents pendant la durée du temps d'acceptation de signal de 1 seconde avant leur accusé de réception.

Les pompes peuvent également être initiées par des commutateurs sans volt' (SW1 - 4).

Les pompes cycloperont entre MARCHE et ARRET pendant qu'un signal est présent sur les entrées appropriées.

Mode de Conductivité - Options sonde de conductivité ; Auto, Signal. Charge de détergent contrôlée par une sonde avec « scanlock ». Charge de rinçage cyclique. Contrôle de la vitesse. Compteurs de temps de marche. Codes d'accès de sécurité. Augmentez le débit pour accroître la dose de détergent pendant jusqu'à quatre périodes de grande activité chaque jour.

La pompe de rinçage est déclenchée par un signal compris entre 12V et 240V CA ou CC sur l'entrée correspondante du A Rail et du B Rail situés sur la carte d'alimentation. Ce signal doit être présent pendant la durée du temps d'acceptation de signal de 1 seconde avant son accusé de réception.

Les pompes peuvent également être initiées par des commutateurs sans volt' (SW1 - 4).

La pompe cyclera entre MARCHE et ARRET pendant qu'un signal est présent sur les entrées appropriées.

La sonde incorpore une temporisation d'alarme qui s'écoule pendant le fonctionnement de la pompe à détergent. Si la pompe fonctionne encore après cette durée, une sonnerie retentit, un avertissement est affiché sur l'écran et l'unité ignorera les signaux ultérieurs. On peut faire taire la sonnerie en appuyant sur la touche de déplacement vers le haut (l'unité restera statique). L'unité est remise à zéro en appuyant sur la touche de déplacement vers le amorçage et en la maintenant enfoncée pendant 2 secondes.

Deux sondes peuvent être achetées; une simple sonde de conductivité ou une sonde inductive plus avancée avec affichage de la température de la cuve. Ces deux kits seront fournis séparément.

(En cas de montage sur une machine à une cuve)

Mode Temporisé/Signal - Options charge initiale de détergent; Off, Mise sous Tension, Signal, Auto. Charge d'appoint de détergent temporisée. Charge de rinçage temporisée. Contrôle de la vitesse. Réglages des impulsions. Compteurs de cycles et de temps de marche. Codes d'accès de sécurité. Augmentez le débit pour accroître la dose de détergent pendant jusqu'à quatre périodes de grande activité chaque jour.

Les pompes sont déclenchées par des signaux compris entre 12V et 240V CA ou CC sur les entrées correspondantes du A Rail et du B Rail situés sur la carte d'alimentation. Les signaux doivent être présents pendant la durée du temps d'acceptation de signal de 1 seconde avant leur accusé de réception.

Les pompes peuvent également être initiées par des commutateurs sans volt' (SW1 - 4).

Option charge initiale auto offre l'utilisation d'un seul signal pour activer la charge initiale, la charge d'appoint et la charge de rinçage. Avec la mise en place de LK1 (voir page 3), un seul signal peut être amené à l'entrée 3 de la carte d'alimentation; la charge d'appoint est déclenchée par le passage du signal à l'état « haut », la charge de rinçage est déclenchée par le passage du signal à l'état « bas » et la charge initiale est déclenchée par le maintien du signal à l'état « haut » pendant la durée de la temporisation programmée de la charge initiale.

Le BrightLogic D2 utilise deux têtes de pompe uniques. En série, la tête de pompe gauche (pompe 1, sens horaire) est de la pompe à détergent et la tête de pompe droite (pompe 2, sens horaire) est de la pompe de rinçage.

La IPD1 utilise une tête de pompe débit élevé Highflow simple pour la pompe 1 et toute référence à la pompe 2 ne doit pas être prise en compte.

La IPD2 utilise une tête de pompe débit élevé Highflow simple pour la pompe 1. La pompe 2 est disponible comme tête de pompe débit élevé Highflow simple ou comme tête de pompe simple.

Il est également possible d'avoir une troisième pompe, si besoin est. Cette dernière peut utiliser une tête de pompe simple ou débit élevé Highflow et peut fonctionner à tout moment.

Importantes Instructions de Sécurité

Bien lire les précautions suivantes avant d'utiliser cet équipement. Cette unité contient des circuits haute tension qui peuvent entraîner un risque de décharge électrique.

Ne pas ouvrir le boîtier sans isoler les sources de signal et d'alimentation. Veiller à isoler ces sources pendant au moins 5 minutes avant d'ouvrir le boîtier.

Means for disconnection must be incorporated in accordance with the wiring rules.

Ne pas monter l'unité sur des surfaces instables, irrégulières ou non verticales.

Ne pas mettre d'objets lourds sur le dessus de l'unité.

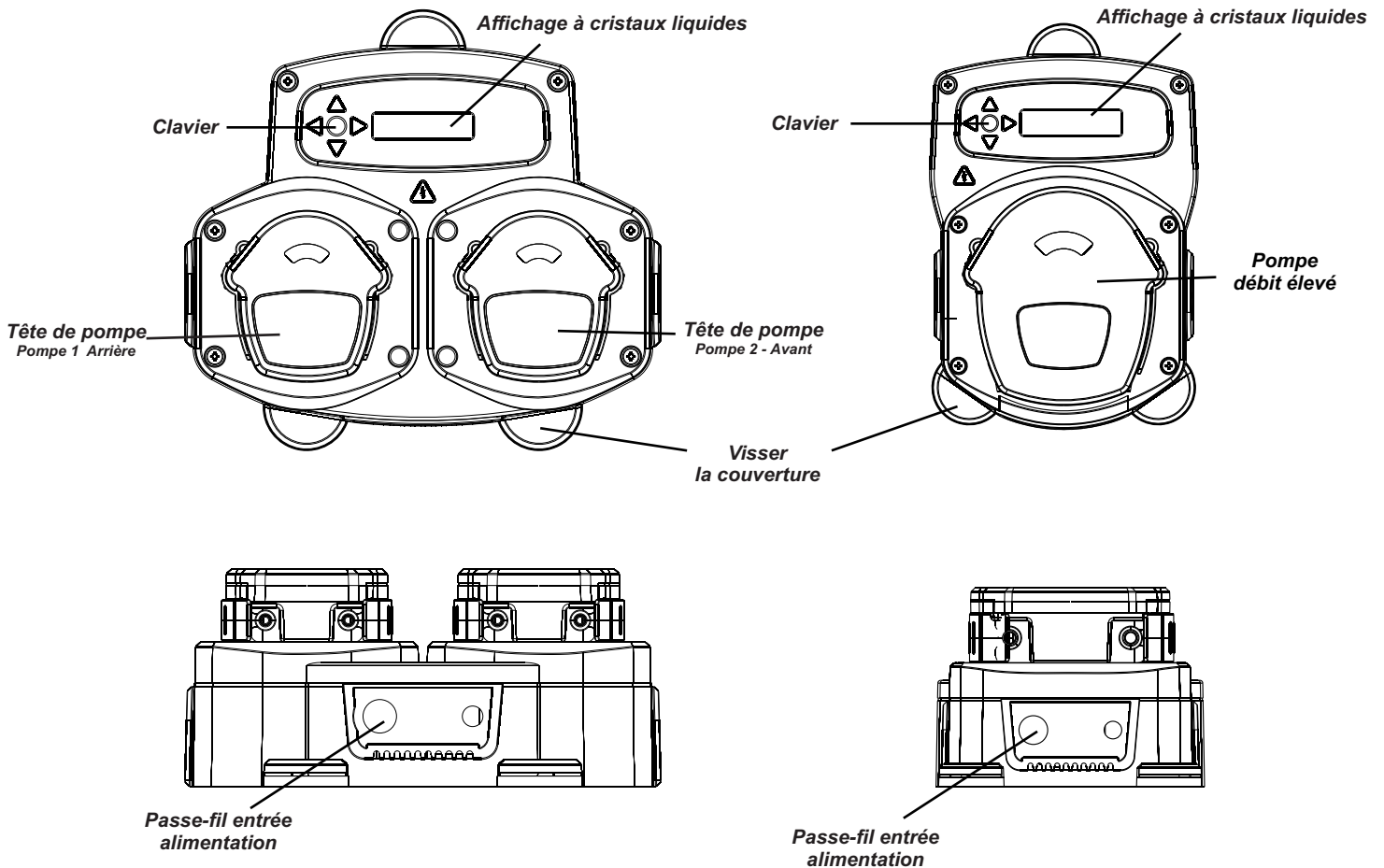
Ne pas essayer de mettre des articles (tels que des tournevis) dans les pièces mobiles de la Tête de Pompe.

Ne pas faire fonctionner l'unité en dehors des valeurs indiquées sur l'étiquette signalétique.

Ne pas utiliser de câbles endommagés ou effilochés.

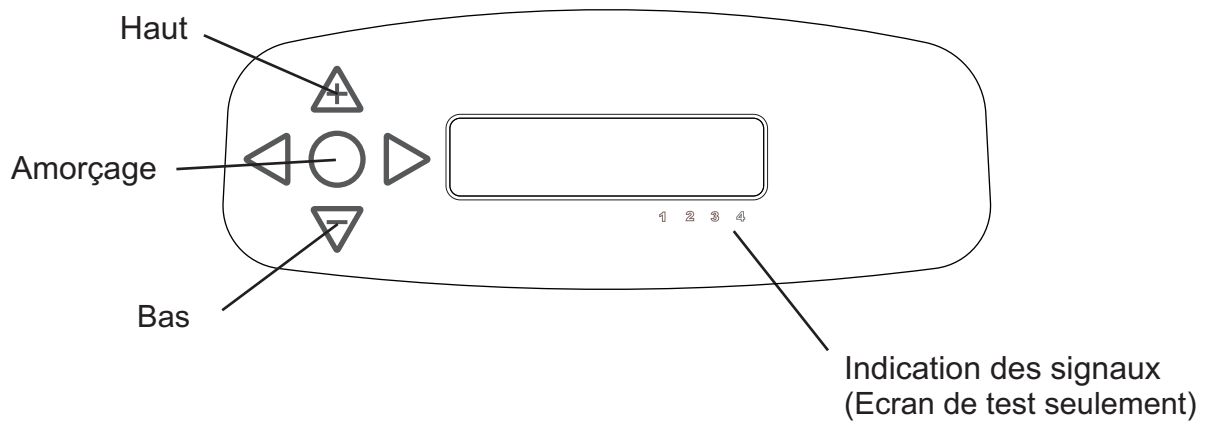
Ne pas démonter ou modifier cet équipement.

Toujours veiller à faire attention lors de la manipulation des produits chimiques.



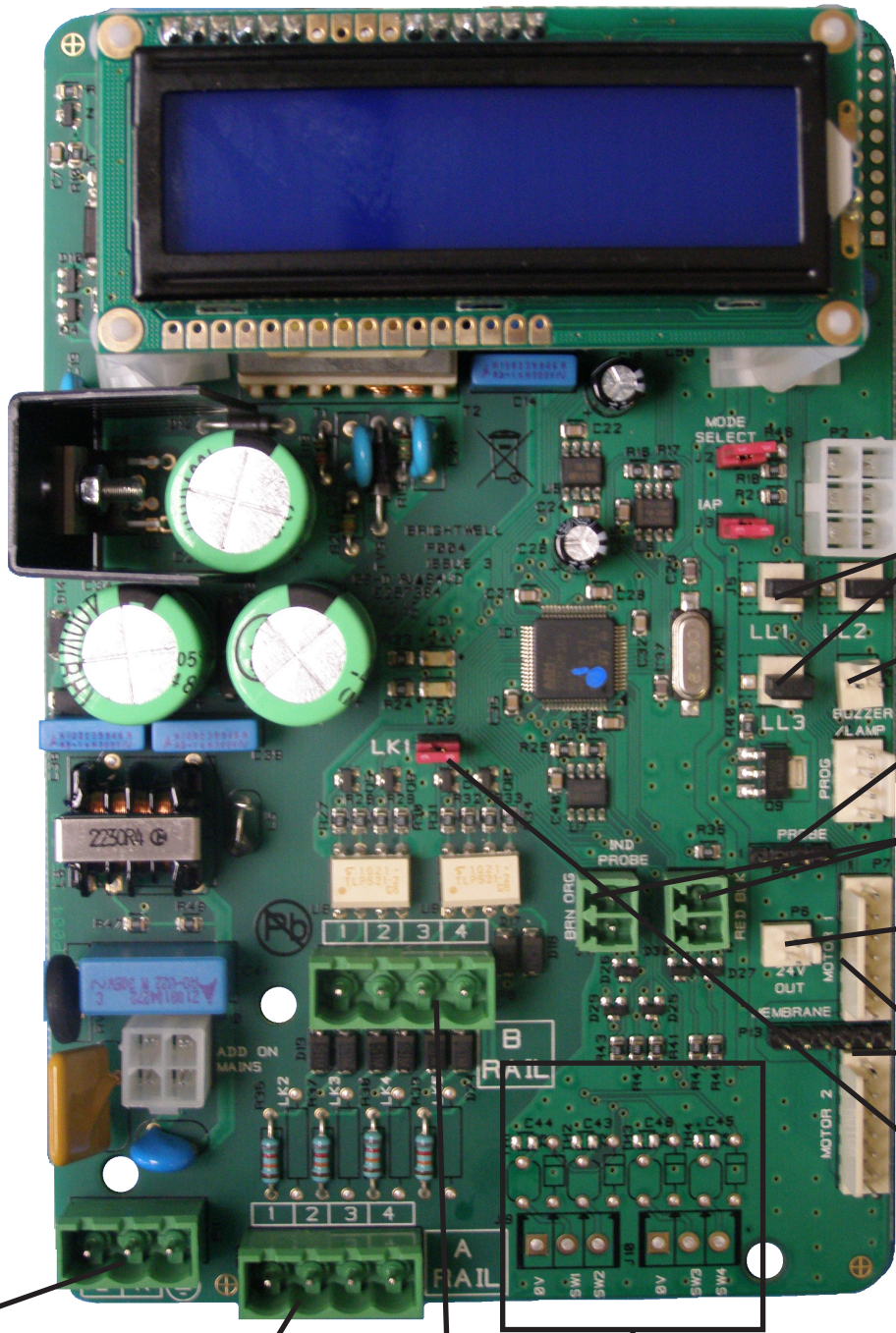
Note - Suitable cable glands and cable size should be used to ensure that the units IP rating is kept

AGENCEMENT DE L'UNITÉ - CLAVIER ET ÉCRAN



AGENCEMENT DE L'UNITÉ - CARTE CONTRÔLEUR

Utilisé avec:
D2
IP



Connexions Alarme Niveau Bas

Sortie Sonnerie

Connexion Sonde Inductive

Connexions Sonde Conductive

Sortie 24V CC

Connexion moteur

LK1
(relie les entrées 2 & 3)

Alimentation
100V-240V CA

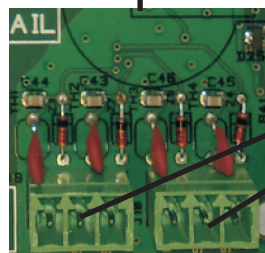
Rail A

Rail B

With IP Units only:
Entrées commutateurs 'sans volt'

Sw1 & Sw2

Sw3 & Sw4



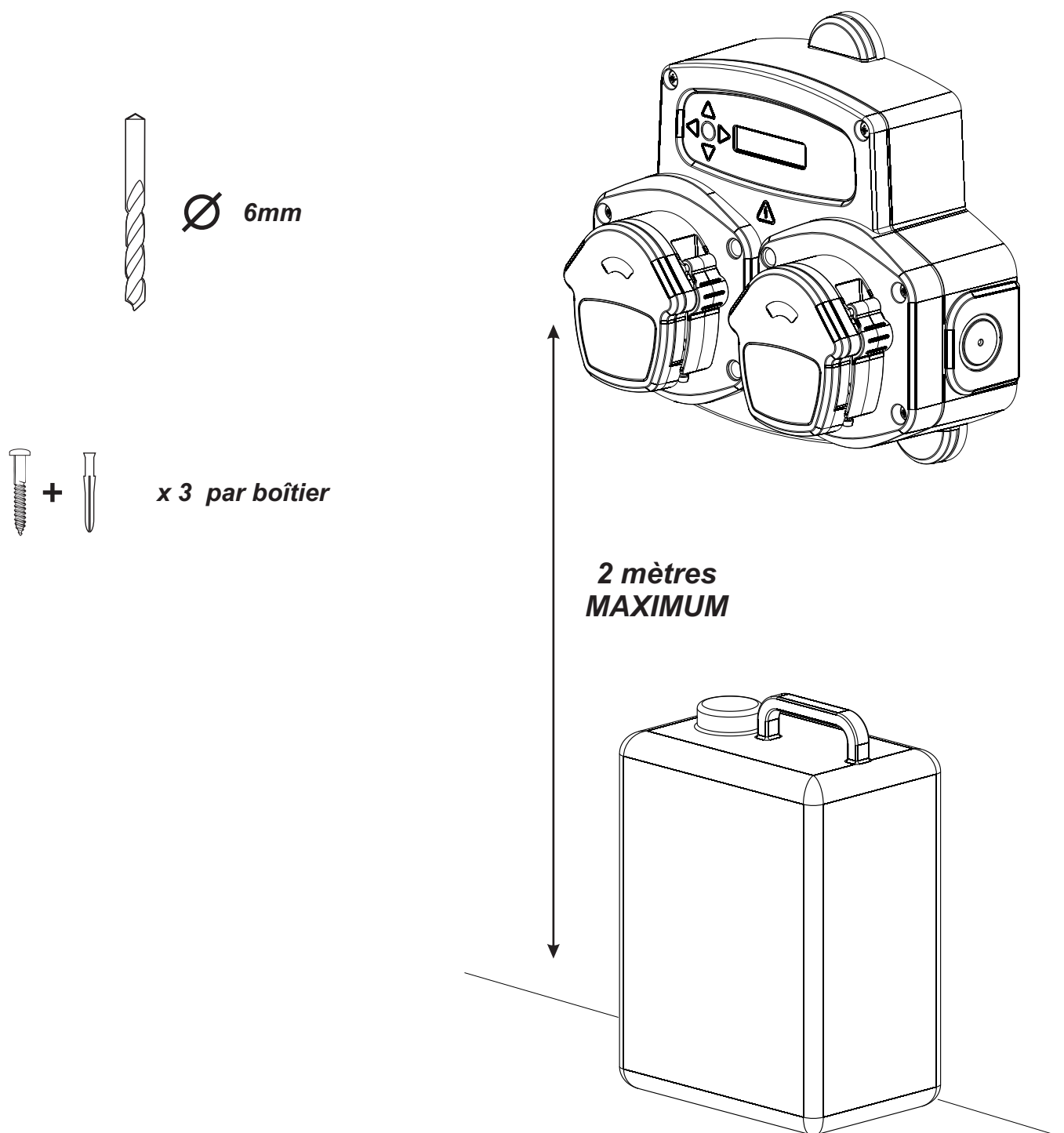
Fixez l'unité à un mur vertical à l'aide des vis fournies. Note, certains murs nécessiteront des fixations spéciales.

Veillez à ce que l'unité soit horizontale et positionnée pas plus de 2 mètres au-dessus de la base du produit qui doit être distribué.

Notes Importantes.

Tubes d'aspiration et de refoulement recommandés maximum - 2 mètres

Taille de tube minimum - 6x9mm

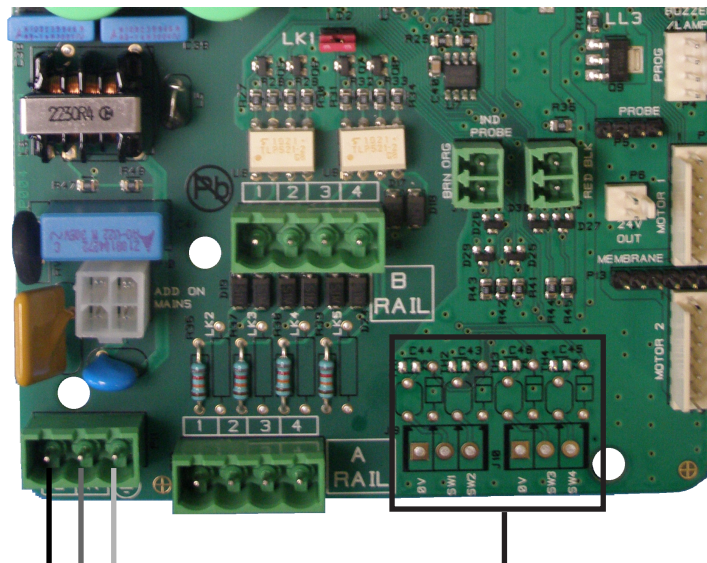


Lk1

Elle peut être mise en place/retirée selon les besoins.

Lorsqu'elle est mise en place, les entrées 2 & 3 sont reliées pour permettre à un seul signal de déclencher les pompes 1 & 2. Celui-ci peut être connecté à l'entrée 2 ou 3.

Lorsqu'elle est retirée, un signal séparé est requis à l'entrée 2 (pour la pompe 1) et à l'entrée 3 (pour la pompe 2).



100V - 240V AC 50/60Hz
Provenant d'un point qui est isolé lorsque la machine est à l'arrêt.

Signaux d'entrée

Entre 12 et 240V CA ou CC

Entrée 1 - Charge initiale

Entrée 2 - Pompe à détergent & Déclenche la Sonde

Entrée 3 - Pompe de Rinçage

Entrée 4 - Pompe 3

B Rail

Connexions négatives

A Rail

Connexions positives

IP units only

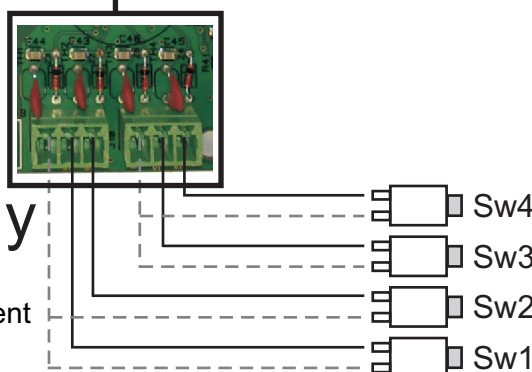
Entrées commutateurs 'sans volt'

Sw1- Charge initiale

Sw2- Pompe à détergent

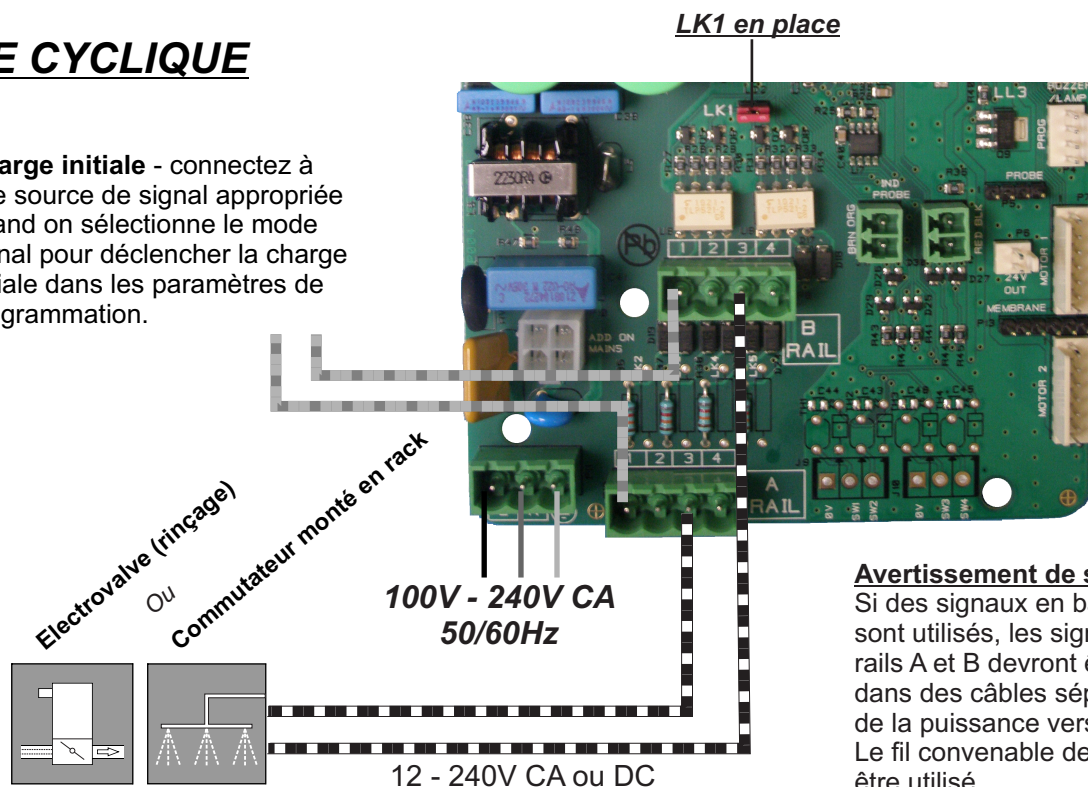
Sw3- Pompe de Rinçage

Sw4- Pompe 3



MODE CYCLIQUE

Charge initiale - connectez à une source de signal appropriée quand on sélectionne le mode signal pour déclencher la charge initiale dans les paramètres de programmation.

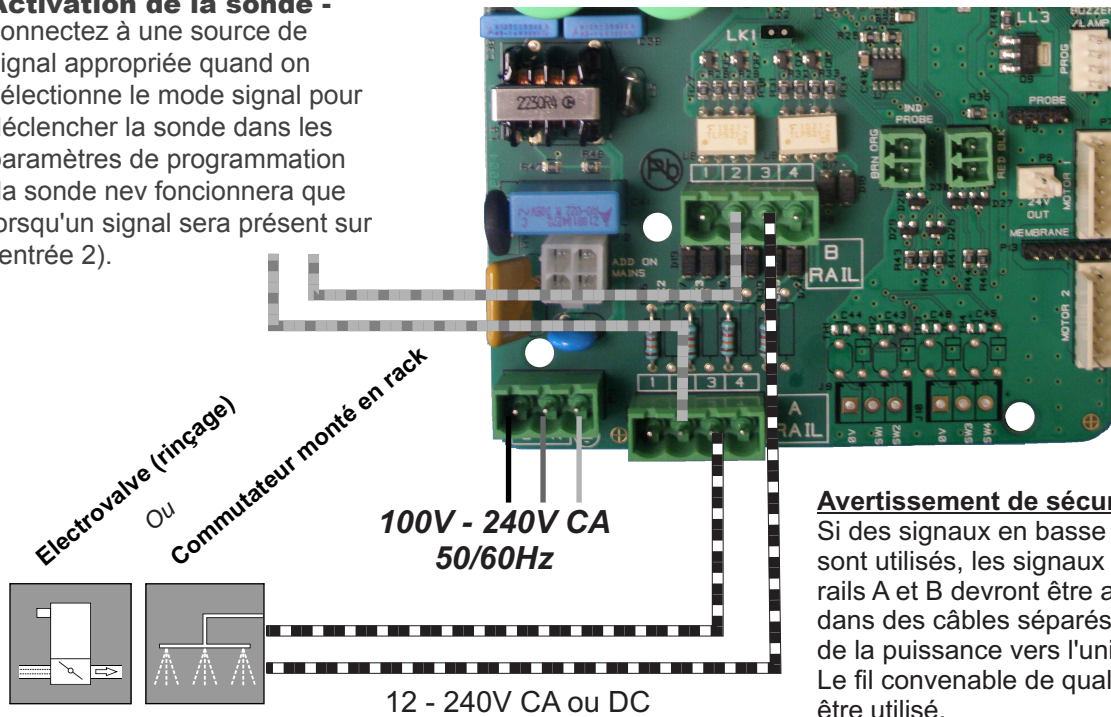


Avertissement de sécurité

Si des signaux en basse tension sont utilisés, les signaux vers les rails A et B devront être amenés dans des câbles séparés venant de la puissance vers l'unité. Le fil convenable de qualité doit être utilisé.

MODE DE CONDUCTIVITE

Activation de la sonde - connectez à une source de signal appropriée quand on sélectionne le mode signal pour déclencher la sonde dans les paramètres de programmation (la sonde ne fonctionnera que lorsqu'un signal sera présent sur l'entrée 2).



Avertissement de sécurité

Si des signaux en basse tension sont utilisés, les signaux vers les rails A et B devront être amenés dans des câbles séparés venant de la puissance vers l'unité. Le fil convenable de qualité doit être utilisé.

Câblage recommandé

Taille maxi = 1.5mm²

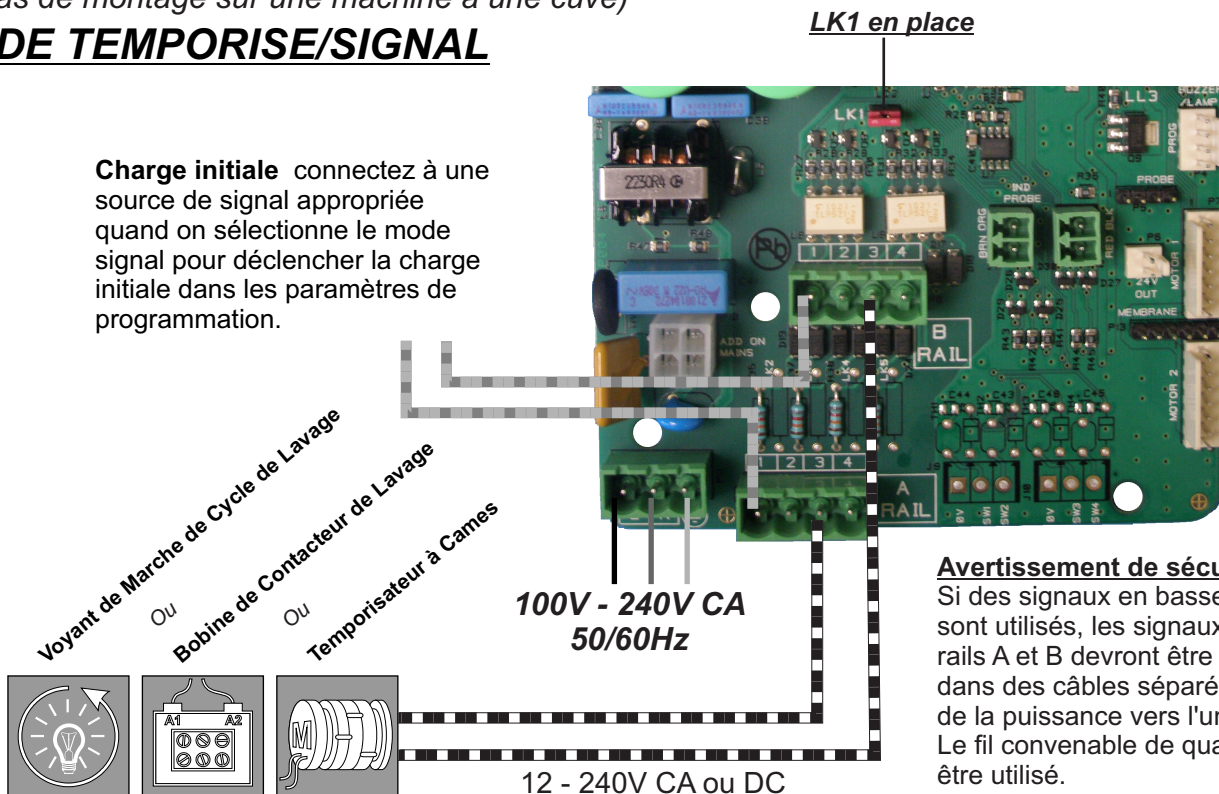
Taille mini = 0.5mm²

Courant = 0.5A

(En cas de montage sur une machine à une cuve)

MODE TEMPORISE/SIGNAL

Charge initiale connectez à une source de signal appropriée quand on sélectionne le mode signal pour déclencher la charge initiale dans les paramètres de programmation.



Avertissement de sécurité

Si des signaux en basse tension sont utilisés, les signaux vers les rails A et B devront être amenés dans des câbles séparés venant de la puissance vers l'unité. Le fil convenable de qualité doit être utilisé.

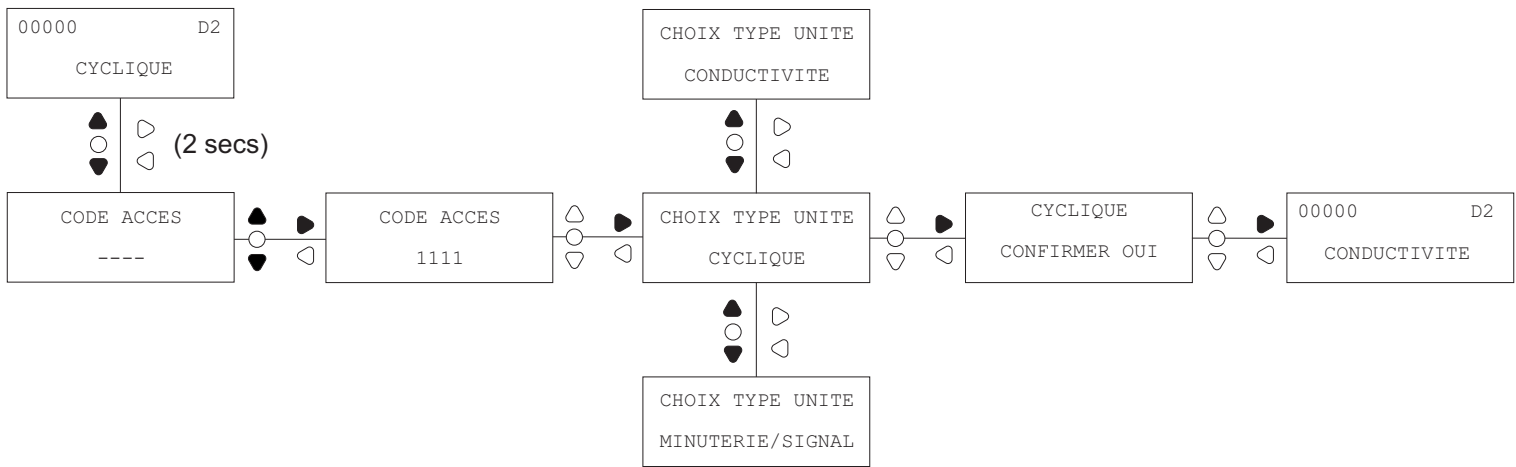
Le D2 est envoyé en tant qu'unité cyclique. Pour changer une unité existante, appuyez simultanément sur les touches de DEPLACEMENT VERS LE HAUT et de DEPLACEMENT VERS LE BAS pendant 2 secondes.

A l'apparition du message de guidage, entrez le code d'accès de quatre chiffres à l'aide des touches de DEPLACEMENT VERS LE HAUT et de DEPLACEMENT VERS LE BAS pour sélectionner le numéro et la touche d'AVANCE/ACCEPTATION pour continuer.

Appuyez sur les touches **VERS LE HAUT** et **VERS LE BAS** pour faire défiler les trois modes d'opération.

Appuyez sur **FAIRE SUIVRE/ACCEPTER** pour choisir le mode affiché.

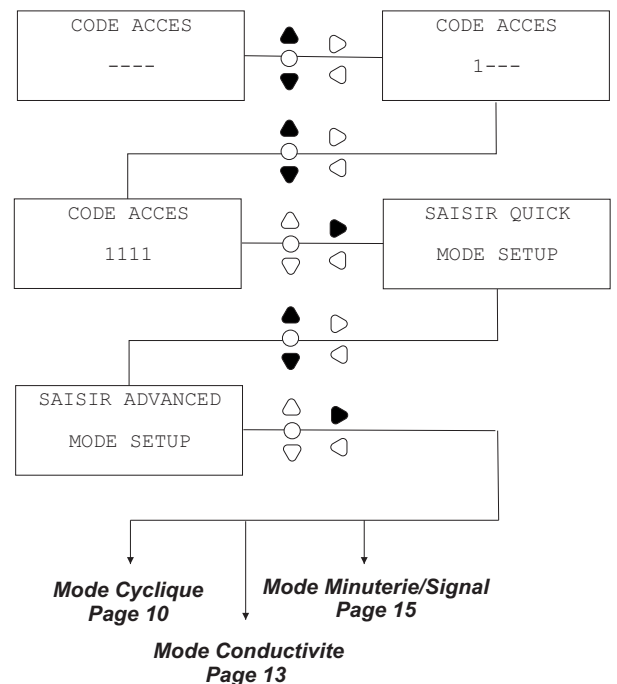
Appuyez sur **FAIRE SUIVRE/ACCEPTER** pour confirmer votre choix ou sur **RETOUR** pour retourner à l'écran précédent.

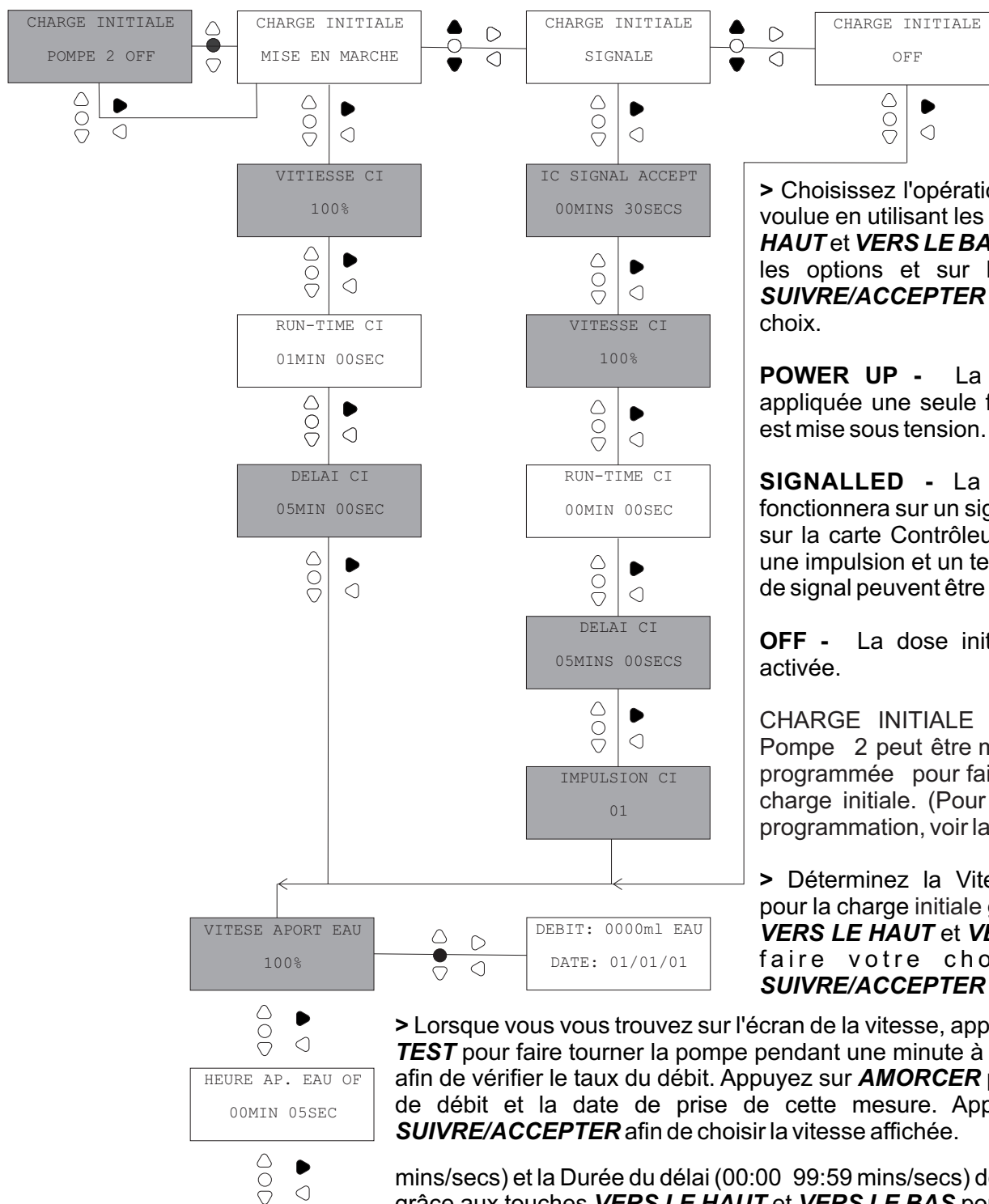


PROGRAMMATION - Réglages du programme

Appuyez sur la touche **FAIRE SUIVRE/ACCEPTER** de l'écran par défaut. Entrez les quatre chiffres corrects du code d'accès en utilisant les touches **VERS LE HAUT** et **VERS LE BAS** pour choisir le nombre voulu et la touche **FAIRE SUIVRE/ACCEPTER** pour avancer.

L'unité entrera le mode du programme lorsque le code d'accès correct aura été entré. Pour toute information sur les paramètres de programmation, reportez-vous à la section appropriée.





> Choisissez l'opération de dose initiale voulue en utilisant les touches **VERS LE HAUT** et **VERS LE BAS** pour faire défiler les options et sur la touche **FAIRE SUIVRE/ACCEPTER** pour faire votre choix.

POWER UP - La dose initiale est appliquée une seule fois lorsque l'unité est mise sous tension.

SIGNALLED - La Charge Initiale fonctionnera sur un signal vers l'Entrée 1 sur la carte Contrôleur. Dans ce mode, une impulsion et un temps d'acceptation de signal peuvent être réglés.

OFF - La dose initiale ne sera pas activée.

CHARGE INITIALE POMPE 2 - La Pompe 2 peut être mise en marche et programmée pour faire exécuter une charge initiale. (Pour les détails sur la programmation, voir la page 12).

> Déterminez la Vitesse (20%-100%) pour la charge initiale grâce aux touches **VERS LE HAUT** et **VERS LE BAS** pour faire votre choix et **FAIRE SUIVRE/ACCEPTER** pour avancer.

> Lorsque vous vous trouvez sur l'écran de la vitesse, appuyez sur la touche **TEST** pour faire tourner la pompe pendant une minute à la vitesse affichée afin de vérifier le taux du débit. Appuyez sur **AMORCER** pour entrer le taux de débit et la date de prise de cette mesure. Appuyez sur **FAIRE SUIVRE/ACCEPTER** afin de choisir la vitesse affichée.

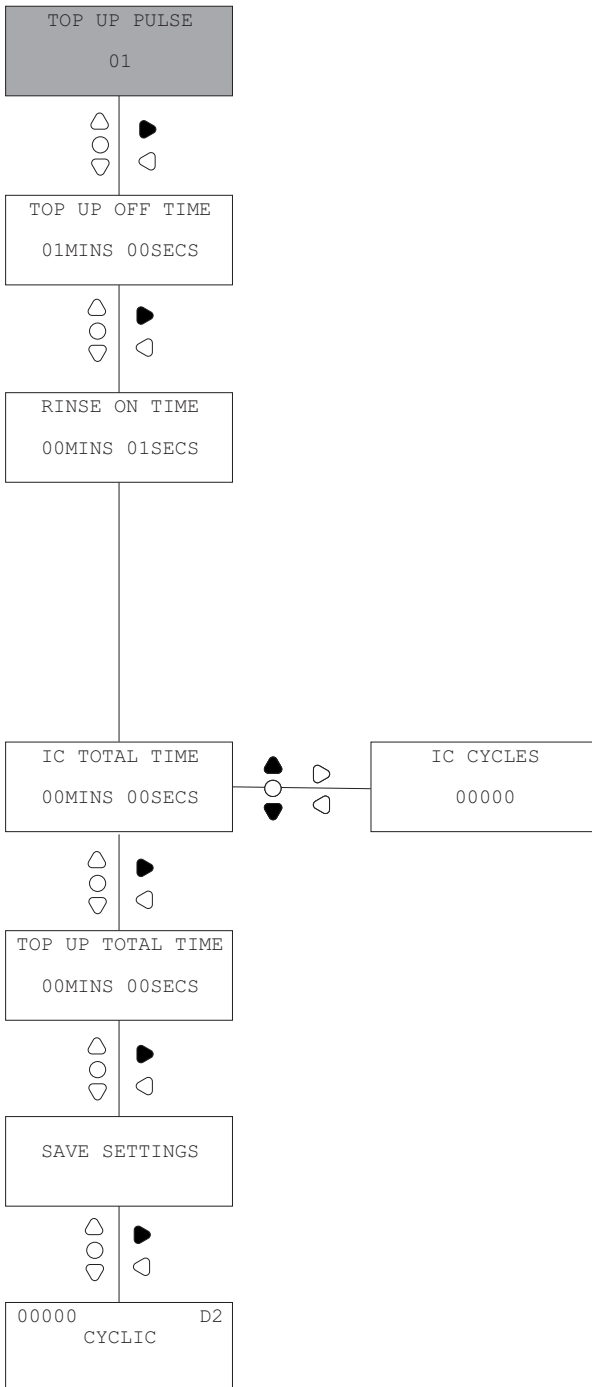
mins/secs) et la Durée du délai (00:00 - 99:59 mins/secs) de la Charge initiale grâce aux touches **VERS LE HAUT** et **VERS LE BAS** pour choisir le temps requis et **FAIRE SUIVRE/ACCEPTER** pour avancer.

> Déterminez la Vitesse (20%-100%) pour l'apport eau grâce aux touches **VERS LE HAUT** et **VERS LE BAS** pour faire votre choix et **FAIRE SUIVRE/ACCEPTER** pour avancer.

> Déterminez la Durée de fonctionnement (00:00 - 99:59 mins/secs) de l'apport eau grâce aux touches **VERS LE HAUT** et **VERS LE BAS** pour faire votre choix et **FAIRE SUIVRE/ACCEPTER** pour avancer.

Les écrans hachurés en gris ne sont pas montrés en mode de préparation rapide. Tous les écrans sont montrés sur le mode de préparation avancée.

Note:
Pour faire tourner en tant qu'unité proportionnelle (« Power & Run »), réglez le temps d'arrêt sur zéro.



> Déterminez la Durée de Arrêt (00:00 - 99:59 mins/secs) de la apport eau grâce aux touches **VERS LE HAUT** et **VERS LE BAS** pour faire votre choix et **FAIRE SUIVRE/ACCEPTER** pour avancer.

> Répétez les paramètres de programmation pour la pompe rincage.

> Si elle est connectée, répétez les paramètres de programmation pour la pompe 3. (Note : Les paramètres de programmation de la pompe 3 n'apparaîtront que si elle est connectée).

Nota:
C'est possible de programmer la Pompe 3 opérer proportionnel pour Pomper 1 ou Pompe 2.

Faire ceci, appuyer la clef **PRIME** de l'écran de Course Temps. Choisir la Pompe 1 ou Pomper 2 en utilisant les **EN HAUT** et **EN BAS** clefs et appuie la clef de **SUIVRE/ACCEPTER** pour se déplacer sur.

Pomper 3 opéreront à la vitesse programmée quand Pompe 1 ou Pompe 2 opère.

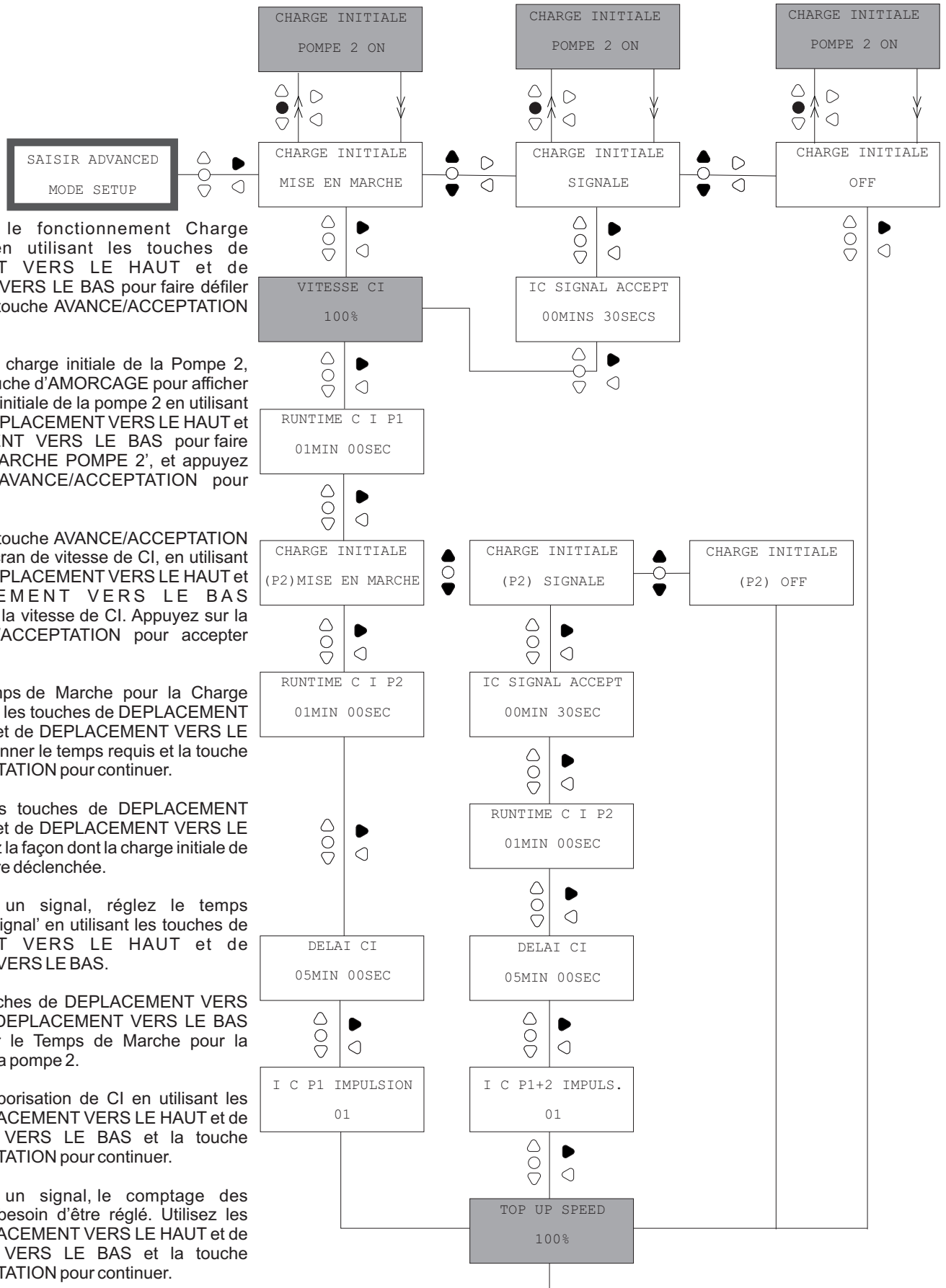
> Après la programmation des paramètres de chaque pompe, le compteur de Durée totale d'exécution pour la Dose initiale sera affiché.

> Sur les écrans de la Durée totale d'exécution pour la Dose initiale, utilisez les touches **VERS LE HAUT** et **VERS LE BAS** pour faire défiler la Durée totale d'exécution et le Total des cycles (l'écran du Total des Cycles n'est disponible que pour la Dose initiale).

> Appuyez sur les touches **VERS LE HAUT** et **VERS LE BAS** simultanément pour remettre le compteur affiché à zéro (Note : les compteurs de la Durée totale d'exécution et du Total des cycles de la pompe concernée se remettront tous les deux à zéro si l'un ou l'autre est réinitialisé).

> Appuyez sur **FAIRE SUIVRE/ACCEPTER** pour afficher les

PROGRAMMATION - MODE CYCLIC AVEC POMPE 2 CHARGE INITIALE ACTIVATED



> Sélectionnez le fonctionnement Charge Initiale requis en utilisant les touches de DEPLACEMENT VERS LE HAUT et de DEPLACEMENT VERS LE BAS pour faire défiler les options et la touche AVANCE/ACCEPTATION pour sélectionner.

> Pour Activer la charge initiale de la Pompe 2, appuyez sur la touche d'AMORCAGE pour afficher l'écran de charge initiale de la pompe 2 en utilisant les touches de DEPLACEMENT VERS LE HAUT et de DEPLACEMENT VERS LE BAS pour faire défiler jusqu'à 'MARCHÉ POMPE 2', et appuyez sur la touche AVANCE/ACCEPTATION pour sélectionner.

> Appuyez sur la touche AVANCE/ACCEPTATION pour passer à l'écran de vitesse de CI, en utilisant les touches de DEPLACEMENT VERS LE HAUT et de DEPLACEMENT VERS LE BAS pour sélectionner la vitesse de CI. Appuyez sur la touche AVANCE/ACCEPTATION pour accepter et continuer.

> Réglez le Temps de Marche pour la Charge Initiale en utilisant les touches de DEPLACEMENT VERS LE HAUT et de DEPLACEMENT VERS LE BAS pour sélectionner le temps requis et la touche AVANCE/ACCEPTATION pour continuer.

> En utilisant les touches de DEPLACEMENT VERS LE HAUT et de DEPLACEMENT VERS LE BAS, sélectionnez la façon dont la charge initiale de la Pompe 2 doit être déclenchée.

> Si P2 reçoit un signal, réglez le temps 'Acceptation de Signal' en utilisant les touches de DEPLACEMENT VERS LE HAUT et de DEPLACEMENT VERS LE BAS.

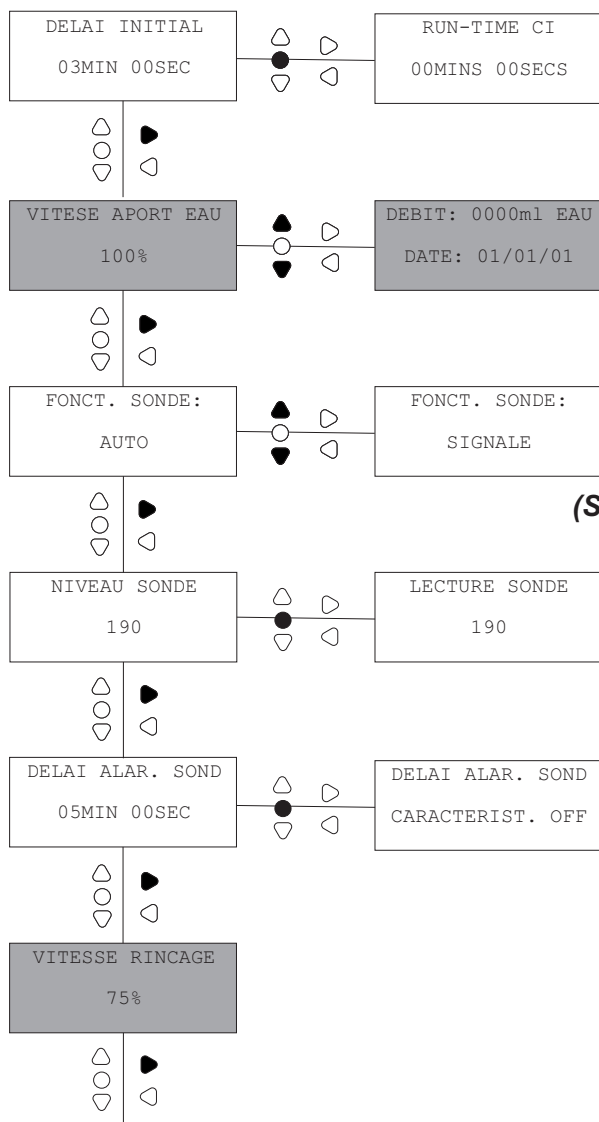
> Utilisez les touches de DEPLACEMENT VERS LE HAUT et de DEPLACEMENT VERS LE BAS pour sélectionner le Temps de Marche pour la charge initiale de la pompe 2.

> Réglez la Temporisation de CI en utilisant les touches de DEPLACEMENT VERS LE HAUT et de DEPLACEMENT VERS LE BAS et la touche AVANCE/ACCEPTATION pour continuer.

> Si P2 reçoit un signal, le comptage des impulsions aura besoin d'être réglé. Utilisez les touches de DEPLACEMENT VERS LE HAUT et de DEPLACEMENT VERS LE BAS et la touche AVANCE/ACCEPTATION pour continuer.

Le reste de la préparation suit les mêmes écrans que la programmation cyclique standard.

Maintenant que vous êtes arrivé à l'écran 'VITESSE DE CHARGE D'APPOINT', vous pouvez suivre les instructions de préparation standards pour finir de programmer. Voir les pages 14 & 15.



> Déterminez la période de Délai initial en utilisant les touches **VERS LE HAUT** et **VERS LE BAS** pour choisir la durée voulue et la touche **FAIRE SUIVRE/ACCEPTER** pour avancer.

Lorsque vous êtes sur l'écran de temporisation initiale, appuyez sur la touche **d'AMORCAGE** pour activer l'écran de temps de marche de la charge initiale. Cela permettra d'appliquer un signal à l'entrée 1 pour déclencher une charge initiale.

> Déterminez la Vitesse (20%-100%) de la apport eau en utilisant les touches **VERS LE HAUT** et **VERS LE BAS** pour faire votre choix et la touche **FAIRE SUIVRE/ACCEPTER** pour avancer.

> Pour utiliser l'activation par la température, appuyez sur le bouton **d'AMORCAGE** pour accéder à l'écran. En utilisant les touches de **DEPLACEMENT VERS LE HAUT** et de **DEPLACEMENT VERS LE BAS**, entrez la température qui activera les pompes.

(Sonde inductive seulement)

> Choisissez l'opération voulue de la Sonde en utilisant les touches **VERS LE HAUT** et **VERS LE BAS** pour faire défiler les options et la touche **FAIRE SUIVRE/ACCEPTER** pour faire votre choix.

AUTO - La Sonde activera la apport eau si le niveau de concentration tombe en dessous de la valeur programmée lorsque l'unité est sous tension.

SIGNALLED - La Sonde activera la apport eau si le niveau de concentration tombe en dessous de la valeur programmée lorsqu'un signal existe sur l'entrée 2.

Si une sonde conductive est montée.

> Déterminez la Concentration de la Sonde (00-200) en utilisant les touches **VERS LE HAUT** et **VERS LE BAS** pour choisir le niveau voulu. Gamme de conductivité de 0-8,5 ms. Si une sonde inductive est montée, réglez la concentration de la sonde entre 0,000 ms et 200 ms.

Scanlock (verrouillage) - On peut appuyer sur la touche **TEST** sur cet écran pour afficher le relevé actuel de la sonde. Si le relevé actuel de la sonde est correct pour la concentration requise, on peut alors appuyer sur la touche **AMORCER** pendant deux secondes pour sauvegarder cette valeur.

C'est la façon dont nous recommandons que la sonde conductive soit préparée. La sonde inductive affichera également la température du réservoir.

Appuyez sur la touche **FAIRE SUIVRE/ACCEPTER** pour avancer.

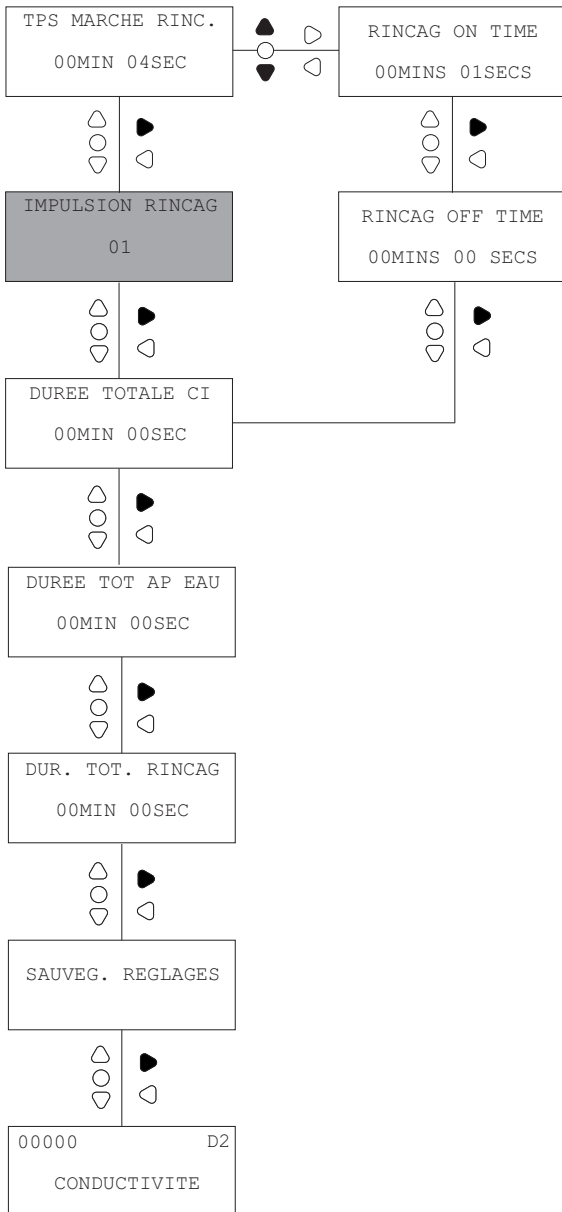
> Déterminez le Délai de l'avertisseur (00:00 - 99:59 mins/secs) de la Sonde grâce aux touches **VERS LE HAUT** et **VERS LE BAS** pour faire votre choix et **FAIRE SUIVRE/ACCEPTER** pour avancer.

Un appui sur la touche **d'AMORCAGE** sur l'écran d'alarme de la sonde désactive l'alarme.

Les écrans hachurés en gris ne sont pas montrés en mode de préparation rapide. Tous les écrans sont montrés sur le mode de préparation avancée.

> Déterminez la Vitesse (20%-100%) pour la pompe rincage grâce aux touches **VERS LE HAUT** et **VERS LE BAS** pour faire votre choix et **FAIRE SUIVRE/ACCEPTER** pour avancer.

> Lorsque vous vous trouvez sur l'écran de la vitesse, appuyez sur la touche **TEST** pour faire tourner la pompe pendant une minute à la vitesse affichée afin de vérifier le taux du débit. Appuyez sur **AMORCER** pour entrer le taux de débit et la date de prise de cette mesure. Appuyez sur **FAIRE SUIVRE/ACCEPTER** afin de choisir la vitesse affichée.



> Déterminez la Durée d'exécution (00:00 - 99:59 mins/secs) pour la pompe rinçage grâce aux touches **VERS LE HAUT** et **VERS LE BAS** pour faire votre choix et **FAIRE SUIVRE/ACCEPTER** pour avancer.

Si la pompe rinçage est requise pour un temps de pompage défini, appuyez sur les boutons **HAUT** et **BAS** simultanément à partir de l'écran "Course Temps" pour choisir "**RUN TIME RINCAGE**".

Ce mode sera utilisé si une valve solénoïde est utilisée pour la pompe 1. L'unité pourra ainsi être installée avec une machine à une cuve.

> Si elle est connectée, répétez les paramètres de programmation pour la pompe 3. (Note : Les paramètres de programmation de la pompe 3 n'apparaîtront que si elle est connectée).

Nota:

C'est possible de programmer la Pompe 3 opérer proportionnel pour Pomper 1 ou Pompe 2.

*Faire ceci, appuyer la clef **VERS LE HAUT** et **VERS LE BAS** de l'écran de Course Temps. Choisir la Pompe 1 ou Pomper 2 en utilisant les **EN HAUT** et **EN BAS** clefs et appuie la clef de **SUIVRE/ACCEPTER** pour se déplacer sur.*

Pomper 3 opéreront à la vitesse programmée quand Pompe 1 ou Pompe 2 opère.

> Après la programmation des paramètres de chaque pompe, le compteur de Durée totale d'exécution de la pompe 1 sera affiché.

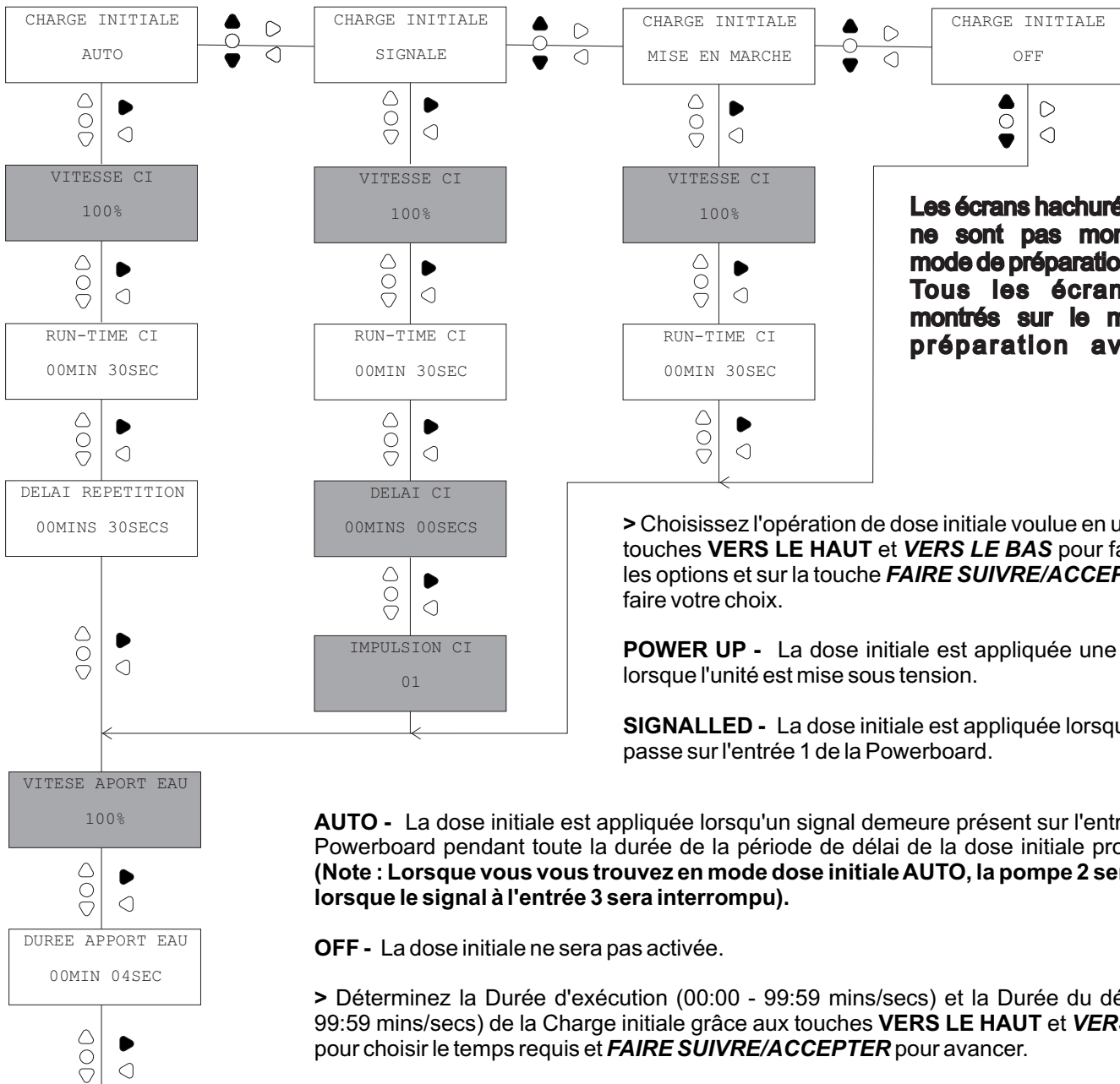
> Appuyez sur les touches **VERS LE HAUT** et **VERS LE BAS** simultanément pour remettre le compteur affiché à zéro.

> Sur les écrans de la Durée totale d'exécution, utilisez les touches **FAIRE SUIVRE/ACCEPTER** pour faire défiler la Durée totale d'exécution et le Total des cycles pour la pompe affichée.

> L'écran de Sauvegarde des réglages sera affiché après la Durée totale d'exécution pour toutes les pompes. Appuyez sur la touche **FAIRE SUIVRE/ACCEPTER** sur cet écran pour afficher l'écran par défaut et retourner aux modes d'opération des unités.



Ne modifiez pas la longueur du câble à la sonde.
Si le câble est modifié, il n'est pas garanti que la sonde fonctionnera correctement.



AUTO - La dose initiale est appliquée lorsqu'un signal demeure présent sur l'entrée 3 de la Powerboard pendant toute la durée de la période de délai de la dose initiale programmée (**Note : Lorsque vous vous trouvez en mode dose initiale AUTO, la pompe 2 sera activée lorsque le signal à l'entrée 3 sera interrompu.**)

OFF - La dose initiale ne sera pas activée.

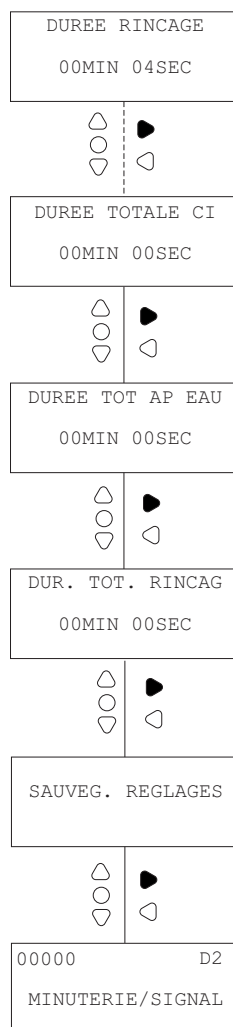
> Déterminez la Durée d'exécution (00:00 - 99:59 mins/secs) et la Durée du délai (00:00 - 99:59 mins/secs) de la Charge initiale grâce aux touches **VERS LE HAUT et **VERS LE BAS** pour choisir le temps requis et **FAIRE SUIVRE/ACCEPTER** pour avancer.**

> Déterminez la Vitesse (20%-100%) pour la charge initiale grâce aux touches **VERS LE HAUT et **VERS LE BAS** pour faire votre choix et **FAIRE SUIVRE/ACCEPTER** pour avancer.**

> Lorsque vous vous trouvez sur l'écran de la vitesse, appuyez sur la touche **TEST pour faire tourner la pompe pendant une minute à la vitesse affichée afin de vérifier le taux du débit. Appuyez sur **AMORCER** pour entrer le taux de débit et la date de prise de cette mesure. Appuyez sur **FAIRE SUIVRE/ACCEPTER** afin de choisir la vitesse affichée.**

> Déterminez la Durée d'exécution (00:00 - 99:59 mins/secs) pour la duree apport eau grâce aux touches **VERS LE HAUT et **VERS LE BAS** pour choisir le temps requis et **FAIRE SUIVRE/ACCEPTER** pour avancer.**

> Déterminez la Pulsation (ALL-100) grâce aux touches **VERS LE HAUT et **VERS LE BAS** pour faire votre choix. Appuyez sur **FAIRE SUIVRE/ACCEPTER** pour choisir la pulsation affichée.**



> Répétez les paramètres de programmation pour la pompe rincage.

> Si elle est connectée, répétez les paramètres de programmation pour la pompe 3. (Note : Les paramètres de programmation de la pompe 3 n'apparaîtront que si elle est connectée).

Nota:

C'est possible de programmer la Pompe 3 opérer proportionnel pour Pomper 1 ou Pompe 2.

*Faire ceci, appuyer la clef **VERS LE HAUT** et **VERS LE BAS** de l'écran de Course Temps. Choisir la Pompe 1 ou Pomper 2 en utilisant les **EN HAUT** et **EN BAS** clefs et appuie la clef de **SUIVRE/ACCEPTER** pour se déplacer sur.*

Pomper 3 opéreront à la vitesse programmée quand Pompe 1 ou Pompe 2 opère.

> Après la programmation des paramètres de chaque pompe, le compteur de Durée totale d'exécution pour la Dose initiale sera affiché.

> Sur les écrans de la Durée totale d'exécution, utilisez les touches **VERS LE HAUT** et **VERS LE BAS** pour faire défiler la Durée totale d'exécution et le Total des cycles pour la pompe affichée.

> Appuyez sur les touches **VERS LE HAUT** et **VERS LE BAS** simultanément pour remettre le compteur affiché à zéro (Note : les compteurs de la Durée totale d'exécution et du Total des cycles de la pompe concernée se remettront tous les deux à zéro si l'un ou l'autre est réinitialisé).

> Appuyez sur **FAIRE SUIVRE/ACCEPTER** pour afficher la Durée d'exécution et les Informations de cycle des pompes restantes.

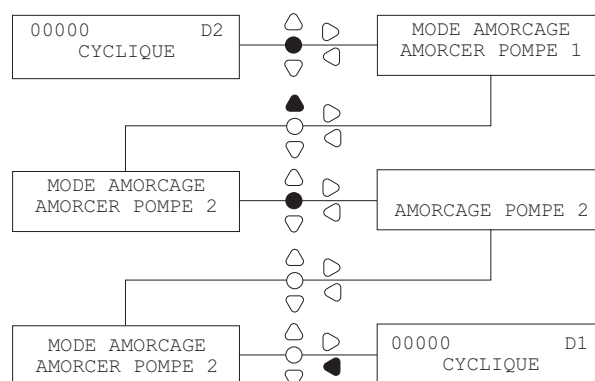
> L'écran de Sauvegarde des réglages sera affiché après la Durée d'exécution et les Informations de cycle pour toutes les pompes. Appuyez sur la touche **FAIRE SUIVRE/ACCEPTER** de cet écran pour afficher l'écran par défaut et retourner aux modes d'opération des unités.

AMORÇAGE DES POMPES

Les pompes sont amorcées à partir du clavier. Appuyez sur la touche d'**AMORÇAGE** pour afficher l'écran de Mode d'Amorçage.

A partir de cet écran, appuyez sur la touche d'**AMORÇAGE** et maintenez-la enfoncée pour amorcer la pompe 1. Appuyez sur la touche de **DEPLACEMENT VERS LE HAUT** ou de **DEPLACEMENT VERS LE BAS** pour sélectionner la pompe 2 et maintenez enfoncée la touche d'**AMORÇAGE** pour amorcer la pompe 2. L'écran affichera le numéro de la pompe lors de son amorçage.

Appuyez sur la touche de **RETOUR** pour retourner à l'écran par défaut. (L'unité retournera à l'écran par défaut si l'on n'appuie pas sur une touche pendant 10 secondes)

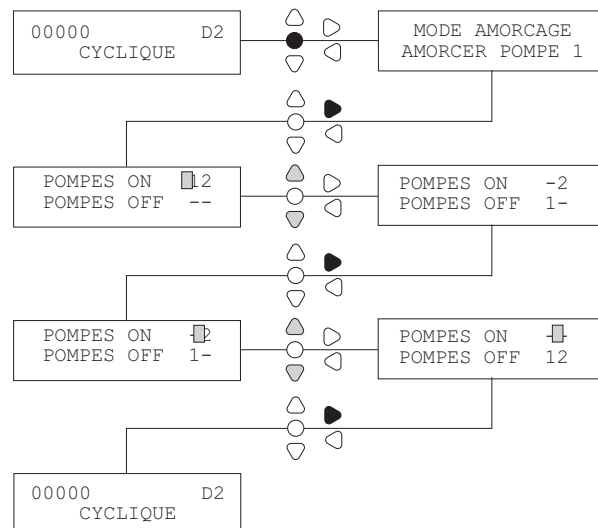


Les pompes peuvent être arrêtées à partir du clavier. Appuyez sur la touche d'**AMORÇAGE** pour afficher l'écran de Mode d'Amorçage.

A partir de cet écran, appuyez sur la touche d'**AVANCE/ACCEPTATION** pour passer au Mode d'Arrêt de Pompe. L'écran affichera les pompes comme étant ON ou OFF.

Appuyez sur la touche de **DEPLACEMENT VERS LE HAUT** ou de **DEPLACEMENT VERS LE BAS** pour faire passer la pompe 1 de ON à OFF. Pour passer à la Pompe 2, appuyez sur la touche d'**AVANCE/ACCEPTATION**. Ici encore, appuyez sur la touche de **DEPLACEMENT VERS LE HAUT** ou de **DEPLACEMENT VERS LE BAS** pour arrêter la Pompe 2. Appuyez sur la touche d'**AVANCE/ACCEPTATION** pour retourner à l'écran par défaut. (L'unité retournera à l'écran par défaut si l'on n'appuie pas sur une touche pendant 10 secondes).

Toutes pompes qui seront à l'arrêt (OFF) seront affichées, clignotant, en bas de l'écran par défaut.

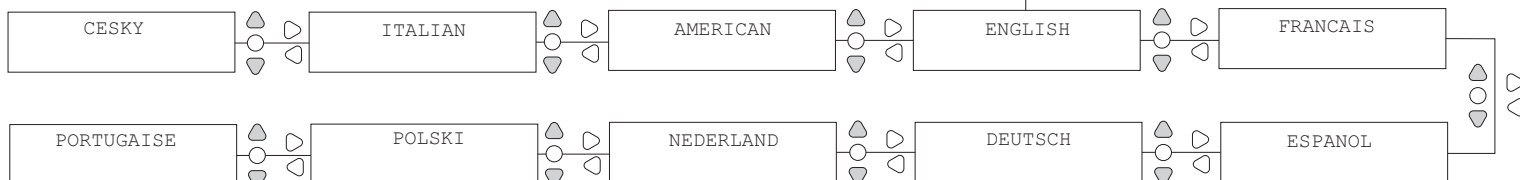
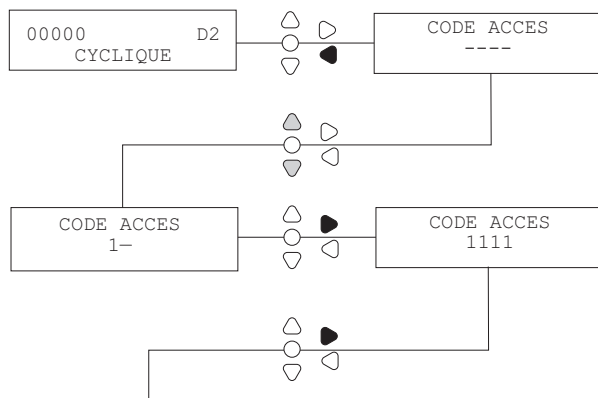


SELECTION DE LA LANGUE

Il est possible de sélectionner la langue affichée, à savoir l'anglais, le français, l'allemand, l'espagnol, le néerlandais, le polonais, le tchèque, l'italien ou l'américain.

A partir de l'écran par défaut, appuyez sur la touche de RETOUR et maintenez-la enfoncée pendant 2 secondes et l'écran de code d'accès s'affichera. Entrez le Code d'Accès à 4 chiffres correct en utilisant les touches de DEPLACEMENT VERS LE HAUT et de DEPLACEMENT VERS LE BAS pour sélectionner un numéro et la touche d'AVANCE/ACCEPTATION pour avancer.

Utilisez les touches de DEPLACEMENT VERS LE HAUT et de DEPLACEMENT VERS LE BAS pour faire dérouler les options langues. Appuyez sur la touche d'AVANCE/ACCEPTATION pour sélectionner la langue affichée.



MODE DE VISUALISATION

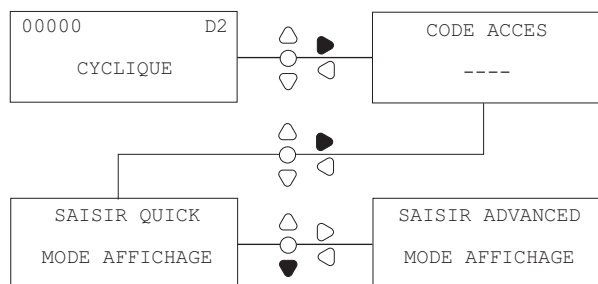
Si vous souhaitez visualiser les Réglages des Programmes et les Compteurs de Cycles sans les éditer, cela peut être fait par l'intermédiaire du MODE DE VISUALISATION.

A partir de l'écran par défaut, appuyez sur la touche d'**AVANCE/ACCEPTATION**. Il passera à l'écran de code d'ACCES. Appuyez de nouveau sur la touche d'**AVANCE/ACCEPTATION** pour entrer dans le MODE DE VISUALISATION.

Utilisez la touche d'**AVANCE/ACCEPTATION** pour faire défiler les Réglages et les Compteurs de Cycles.

Note:

Cette fonction peut être désactivée (voir ci-dessous).



MODE DE DÉSACTIVATION (ARRÊT DE POMPE, AMORÇAGE, VISUALISATION)

Lorsque vous êtes sur l'écran par défaut, appuyez sur la touche **d'AVANCE/ACCEPTATION** pour montrer l'écran de code d'accès, puis appuyez sur **AMORCAGE** pour montrer l'écran PIN MODE D'ACTIVATION, Entrez le code d'accès de sécurité normalement. L'écran d'ARRÊT - DESACTIVATION DE POMPE sera montré.

Pour désactiver le mode d'ARRÊT DE POMPE:

A partir de l'écran d'ARRÊT DESACTIVATION DE POMPE, utilisez les touches de DEPLACEMENT VERS LE HAUT/DEPLACEMENT VERS LE BAS pour ACTIVER ou DESACTIVER le mode d'arrêt de pompe. Appuyez sur la touche d'AVANCE/ACCEPTATION pour confirmer votre sélection et passer à l'écran d'AMORCAGE - DESACTIVATION.

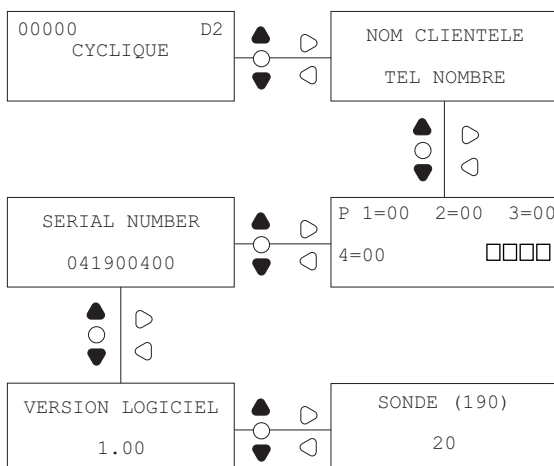
Pour désactiver le mode d'AMORCAGE:

A partir de l'écran d'AMORCAGE - DESACTIVATION, utilisez les touches de DEPLACEMENT VERS LE HAUT/DEPLACEMENT VERS LE BAS pour ACTIVER ou DESACTIVER le mode d'amorçage. Appuyez sur la touche d'AVANCE/ACCEPTATION pour confirmer votre sélection et passer à l'écran de MODE DE VISUALISATION - DESACTIVATION.

Pour désactiver le mode de VISUALISATION:

A partir de l'écran de MODE DE VISUALISATION - DESACTIVATION, utilisez les touches de DEPLACEMENT VERS LE HAUT/DEPLACEMENT VERS LE BAS pour ACTIVER ou DESACTIVER le mode de visualisation. Appuyez sur la touche d'AVANCE/ACCEPTATION pour confirmer votre sélection et repasser à l'écran de MODE DE TEST.

ECRANS D'AFFICHAGE PAR DÉFAUT



Les informations relatives à l'unité et l'écran de test de signal peuvent être visualisés en appuyant sur DEPLACEMENT VERS LE HAUT ou DEPLACEMENT VERS LE BAS à partir de l'écran par défaut.

L'unité restera sur l'écran sélectionné si l'alimentation secteur est débranchée et rebranchée.

Écran de test des impulsions:

L'écran montrera également l'unité en train de recevoir des signaux en "temps réel", via les 4 curseurs le long du bas de l'écran, qui s'éclaireront lorsque tout signal sera présent.

Cela évite au technicien d'avoir à utiliser un voltmètre pour vérifier chaque entrée.

Note:

L'écran sonde n'est montré qu'en mode de Conductivité.

Acceptation du signal - Durée durant laquelle un signal doit être présent sur une entrée avant qu'il ne soit reconnu.

Durée d'exécution - Durée réglable durant laquelle une pompe va fonctionner.

Vitesse - Vitesse de rotation réglable à laquelle une pompe va fonctionner.

Pulsation - signale le nombre de pulsations selon lequel une pompe doit se mettre en marche. Le compteur de pulsations se remet à zéro après l'opération de la pompe (Exemple : si la pulsation est réglée sur « 02 », la pompe concernée se mettra en route sur chaque second signal).

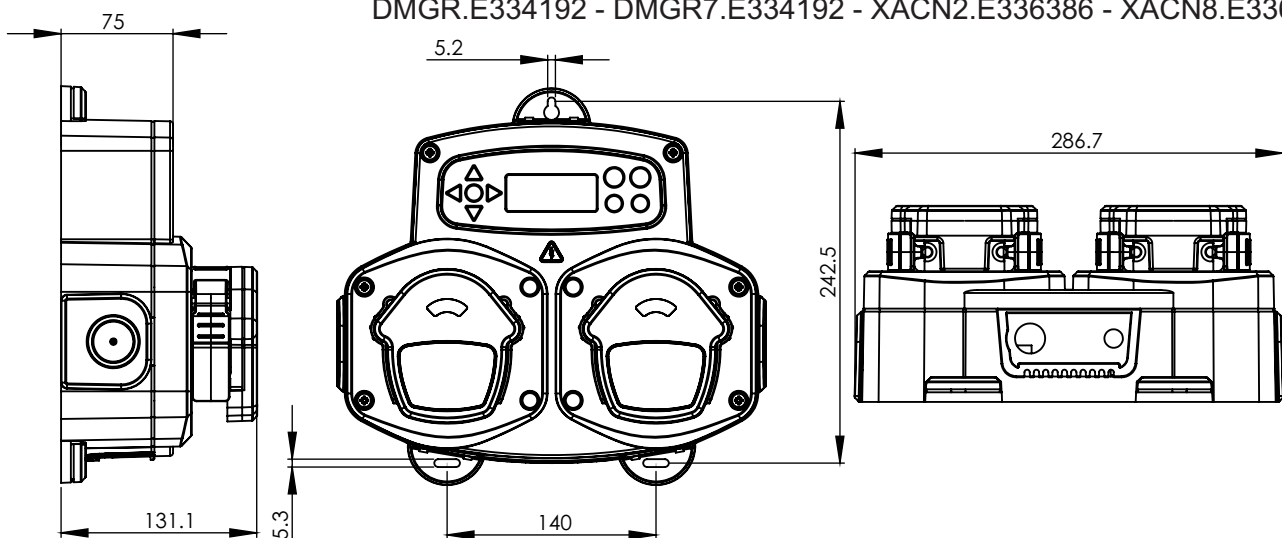
Compteurs des cycles - Fournissent un enregistrement du nombre de cycles et de la durée effectuée par chaque pompe.

Amorçage - fait marcher la pompe pour remplir les tuyaux de succion et de débit.

Arrêt pompe - Arrête les pompes en cas de panne et empêche leur fonctionnement pendant l'entretien.

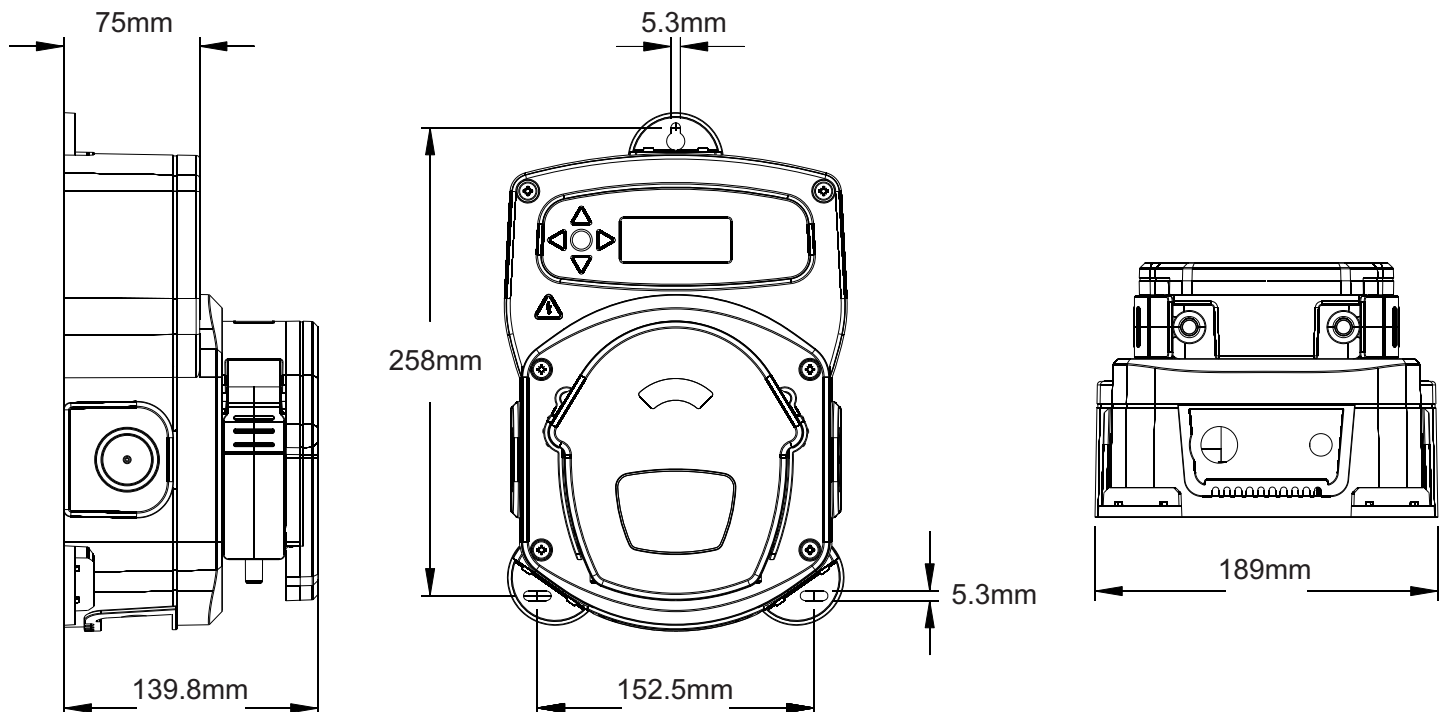
SPÉCIFICATION - D2 Unité

Alimentation	<i>Tension</i>	100V to 240V AC
	<i>Fréquence</i>	50 - 60Hz
	<i>Courant</i>	@100V - 0.44A
		@240V 0.15A
	<i>Puissance</i>	40W
Fusible		Réarmable 0.75A
Moteur		Sans balais - 24V DC, 600mA
Pompe		Maximum 6.4mm Silicone - 350ml/min, 3mm Norprene - 35ml/min at 100%
		Minimum 3mm Norprene - 3.5ml/min at 20% (Débit avec eau)
Boîtier		GFPP-IP44
Poids (approx.)		2.1kg
Homologations		EMC 89/336/EEC - EN61000-6-2:2005 & EN61000-6-3:2007
		LVD 72/23/EEC - EN60335-1:2002+A2:2006
		DMGR.E334192 - DMGR7.E334192 - XACN2.E336386 - XACN8.E336386



SPÉCIFICATION - IP Unité

Alimentation	<i>Tension</i>	100V - 240V AC		
	<i>Fréquence</i>	50 - 60Hz		
	<i>Courant</i>	WP1 - 100V - 0.38A / 240V - 0.16A		
		WP2/H - 100V - 0.72A / 240V - 0.32A		
		WP3/HH - 100V - 1.08A / 240V - 0.48A		
<i>Puissance</i>	WP1 - 36W			
	WP2/H - 72W			
	WP3/HH - 108W			
Fusible	Réarmable 0.75A			
Moteur	Sans balais - 24V DC, 600mA			
Pompe	9.5mm Silicone - 1000ml/min / 30% = 225ml/min (Débit avec eau vitesse 100%)			
Boîtier	GFPP - IP45			
Poids (approx.)	Logic	WP1 - 1.6kg	WP2/H - 2.8kg	WP3/HH - 4.0kg
Homologations	EMC 89/336/EEC - EN61000-6-2:2005 & EN61000-6-3:2007			
	LVD 72/23/EEC - EN60335-1:2002+A2:2006			
	DMGR.E334192 - DMGR7.E334192 - XACN2.E336386 - XACN8.E336386			



DECLARATION OF CONFORMITY

EU DECLARATION OF CONFORMITY

The EU Directives covered by this Declaration

2004/108/EEC Electromagnetic Compatibility Directive.
2006/65/EEC Low Voltage Equipment Directive.

The Products Covered by this Declaration

BrightLogic® L6 (generic to L1 to L5)

BrightLogic® D3 (generic to D1,D2, IPD2)

BrightLogic® L10 (generic to L7 to L9) = EN6100-6-4:2007 instead of EN6100-6-3:2007

BrightLogic® Low level alarm

BrightLogic® Controller

Basis on which Conformity is being Declared

The products identified complies with the requirement of the above EU Directives by meeting the following standards:

BS EN 6100-6-3:2007 Electromagnetic compatibility Generic emission standard

Radiated Disturbance EN55011:2009
Conducted Disturbance, ac port

-CISPR 16-2-3 & CISPR 16-2-1
-Class B

EN61000-3-2:2006 inc A2:2009
EN61000-3-3:1995

Mains Harmonics - Class A
Mains Voltage Flicker


BS EN 6100-6-2:2005 Electromagnetic compatibility Generic immunity standard

EN61000-4-2:2001
EN61000-4-3:2006
EN61000-4-4:2004
EN61000-4-5:2006
EN61000-4-6:2007
EN61000-4-11:2004

Electrostatic discharge
Radiated RF interference
Fast transients bursts
Surges
Conducted RF field
Voltage dips and interruptions

BS EN 60335-1:2002 + A11:04 + A1:04 + A12:06 + A2:06 + A13:08 & EN62233:2008 (EMF) Safety of household and similar electrical appliances

The products above comply with the essential requirements of the directives specified.

Signed:.......... Authority: Director of Design. Date: 2/3/11.....

The attention of the specifier, purchaser, installer, or user is drawn to special measures and limitations to use, which must be observed when the product is taken into service to maintain compliance with the above directives.

Brightwell Dispensers Ltd, Brightwell Industrial Estate,
Norton Road, Newhaven, East Sussex, BN9 0JF, UK
Tel: +44 (0)1273 513566, Fax: +44 (0)1273 516134
Email: sales@brightwell.co.uk, www.brightwell.co.uk



GB **Environment protection first !**
Your appliance contains valuable materials which can be recovered or recycled.

IRL Leave it at a local civic waste collection point.

F **Participons à la protection de L'environnement**
Votre appareil contient de nombreux matériaux valorisables ou recyclables.

Confiez celui-ci dans un point de collecte ou à défaut dans un centre service agréé pour que son traitement soit effectué.

D **Schützen Sie die Umwelt !**
Ihr Gerät enthält mehrere unterschiedliche, wiederverwertbare Wertstoffe.

A Bitte geben Sie Ihr Gerät zum Entsorgen nicht in den Hausmüll, sondern bringen Sie es zu einer speziellen Entsorgungsstelle für Elektrokleingeräte (Wertstoffhof).

E **ii Participe en la conservación del medio ambiente !!**
Su electrodoméstico contiene materiales recuperables y/o reciclables.

Entréguelo al final de su vida útil, en un Centro de Recogida Especifico o en uno de nuestros Servicios Oficiales Post Venta donde será tratado de forma adecuada.

I **Partecipiamo alla protezione dell'ambiente**
Il vostro apparecchio è composto da diversi materiali che possono essere riciclati.

Lasciatelo in un punto di raccolta o presso un Centro Assistenza Autorizzato.

NL **Wees vriendelijk voor het milieu !**
i Uw apparaat bevat materialen die geschikt zijn voor hergebruik.

Lever het in bij het milieustation in uw gemeente of bij onze technische dienst.

PL **Bierzmy czynny udział w ochronie środowiska !**
Twoje urządzenie jest zbudowane z materiałów, które mogą być poddane ponownemu przetwarzaniu lub recyklingowi.

W tym celu należy je dostarczyć do wyznaczonego punktu zbiórki.

CZ **Podílejme se na ochrane životního prostředí !**
Váš přístroj obsahuje čtené zhodnotitelné nebo recyklovatelné materiály.

Sveřte jej sbernému místu nebo, neexistuje-li, smluvnímu servisnímu středisku, kde a nim bude naloženo odpovídajícím způsobem.

Garantie

Tous les distributeurs Brightwell sont garantis deux ans à compter de la date d'achat contre tous vices de matières et de malfaçons. Les tubes péristaltiques ne sont pas garantis.

Compatibilité chimique

Nous sommes heureux de fournir des conseils sur la compatibilité chimique. Toutefois, notre garantie ne couvre pas les problèmes causés par une incompatibilité chimique.

Sécurité d'abord

Suivez toujours les Instructions d'Hygiène et de Sécurité du fabricant de produits chimiques lors de l'utilisation de produits chimiques.

Spécifications techniques et de conception

Les spécifications figurant dans ce catalogue peuvent être modifiées sans préavis.

Siège Social

Brightwell Dispensers Ltd
Brightwell Industrial Estate
Norton Road, Newhaven
East Sussex, BN9 OJF, UK
Tél: +44 (0)1273 513566
Fax: +44 (0)1273 516134
Email: sales@brightwell.co.uk
www.brightwell.co.uk