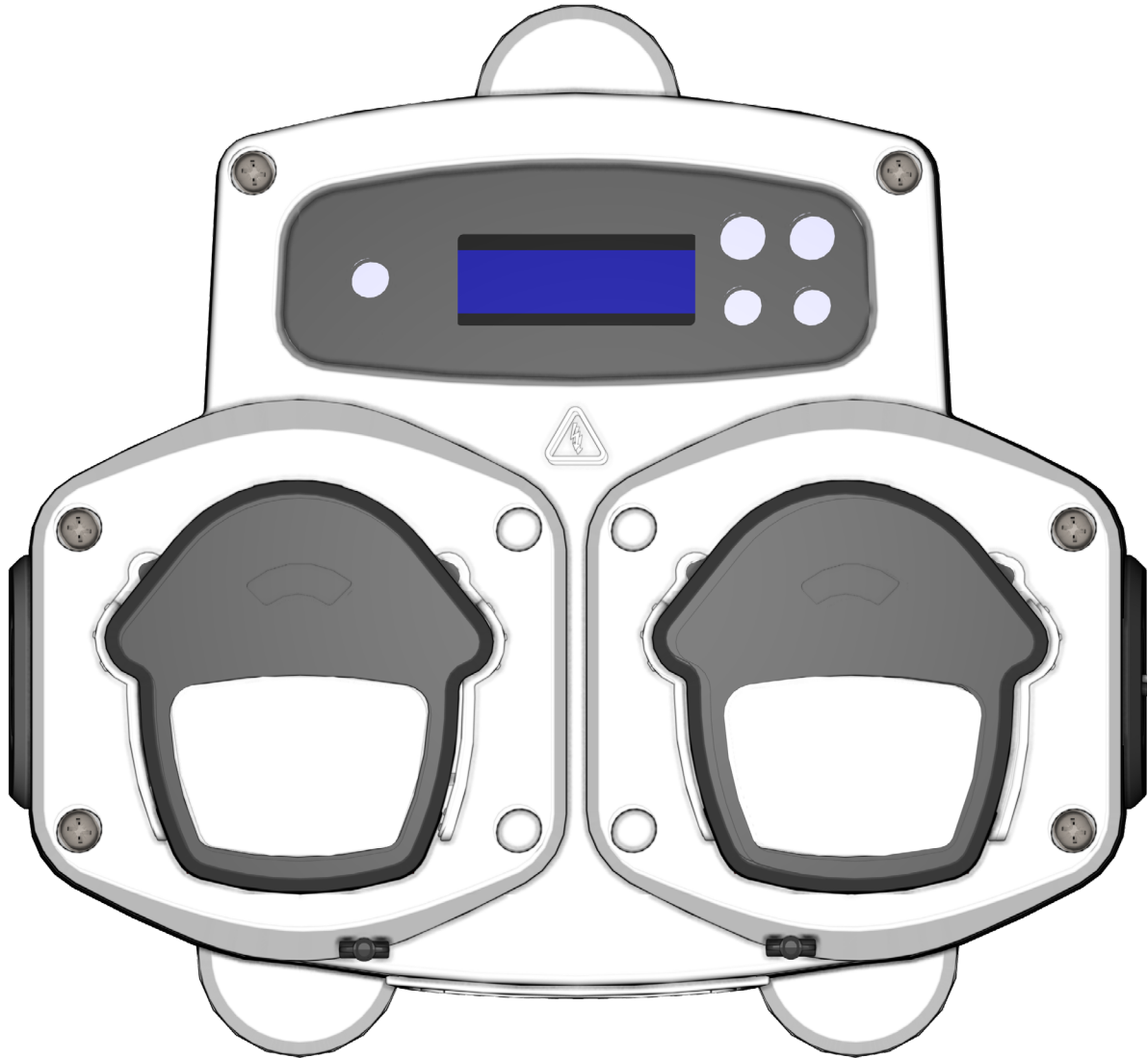


BRIGHTWELL

REVOLUTIONARY DISPENSING SOLUTIONS

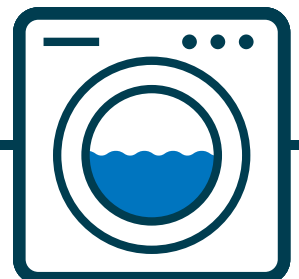


Brightlogic 2

Guide de Démarrage Rapide

Installation et Configuration

Brightwell.co.uk



CONTENTS

INSTALLATION - CÂBLAGE 1	4
INSTALLATION - CÂBLAGE 2	5
PROGRAMMATION -COMMANDES	6
PROGRAMMATION - LÉGENDE DES INSTRUCTIONS	6
PROGRAMMATION - SÉLECTION DE LA LANGUE	6
COULER LE DIAGRAMME - INSTRUCTIONS	7
SÉLECTION DES FORMULES - FONCTIONNEMENT	9
SÉLECTION DES FORMULES - INSTALLATION	9
NOTES	10

CONSIGNES DE SÉCURITÉ

Veillez lire attentivement ces consignes avant d'utiliser cet équipement.

Cette unité contient des composants sous haute tension qui présentent un risque de choc électrique.

N'ouvrez pas le boîtier avant d'avoir isolé le signal et les sources d'alimentation.

Assurez-vous que ces sources ont été isolées pendant au moins 5 minutes avant de pénétrer dans le boîtier.

Un dispositif de déconnexion doit être intégré conformément aux règles de câblage.

N'installez pas l'unité sur des surfaces instables, irrégulières ou non verticales.

Ne placez pas d'objets lourds sur l'unité.

N'essayez pas de placer des outils (tels que des tournevis) dans les parties mobiles de la tête de pompage.

N'alimentez pas l'unité au-delà des valeurs indiquées sur la plaque signalétique.

N'utilisez pas de câbles endommagés ou effilochés.

Ne démontez pas et ne modifiez pas l'équipement.

Cet appareil **ne doit pas** être utilisé par des personnes (y compris des enfants) aux capacités physiques, sensorielles et mentales réduites, ou manquant d'expérience ou de connaissances, à moins qu'elles ne soient supervisées ou qu'elles n'aient reçu des instructions.

Ne laissez pas les enfants supervisés jouer avec l'équipement.

N'utilisez pas l'équipement si le câble d'alimentation est endommagé. Celui-ci doit être remplacé par le fabricant, par un de ses agents de service client ou par des personnes aux qualifications similaires afin d'éviter tout risque.

Prenez **toujours** des précautions lorsque vous manipulez des produits chimiques.

INSTALLATION - CÂBLAGE 1

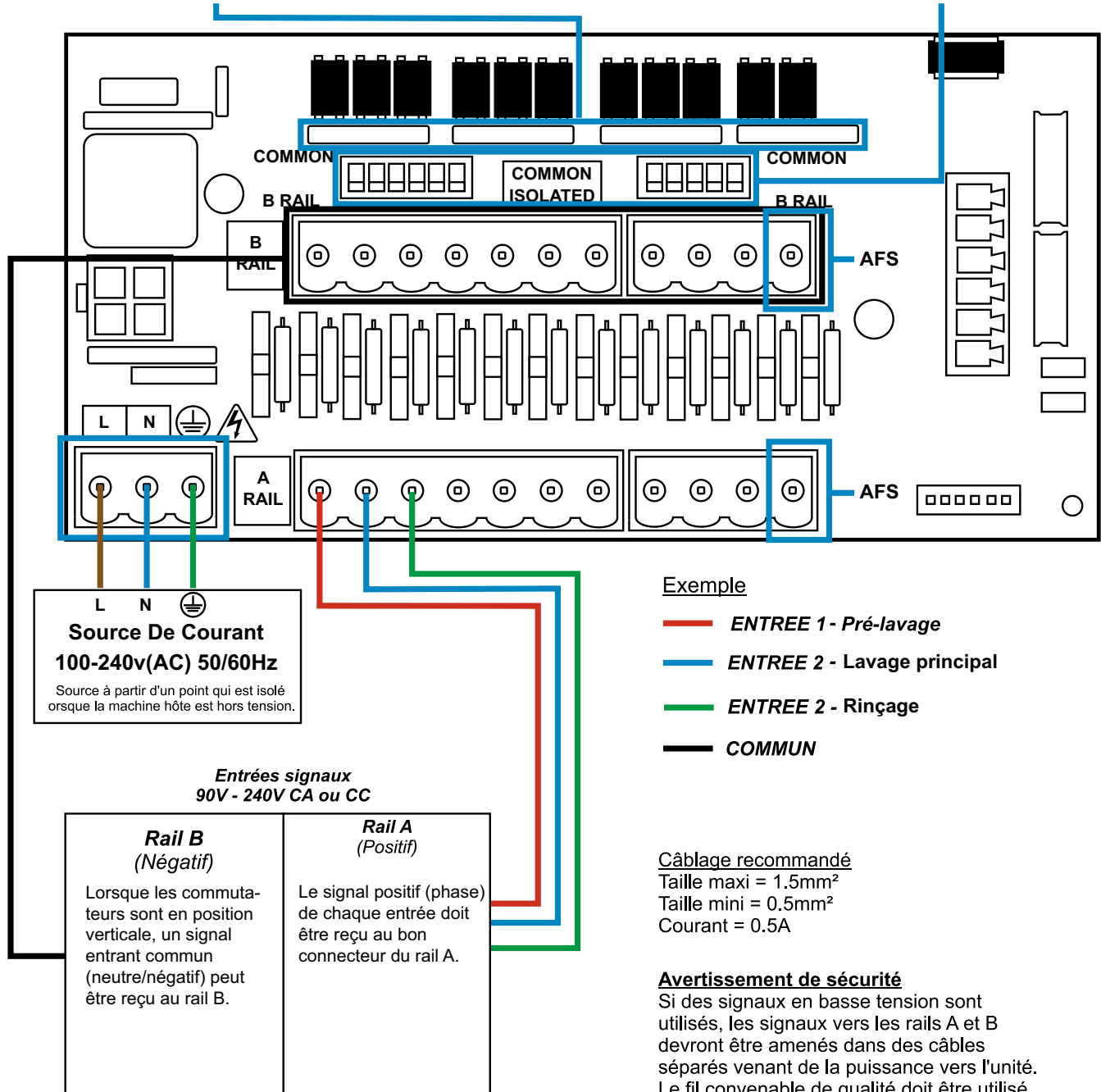
Dans la plupart des cas, la platine interface ou les solénoïdes dans la machine hôte sont communs (c'est-à-dire que leurs bornes négatives sont toutes reliées par un fil commun).
Les Commutateurs S1 & S2 peuvent être laissés sur commun (haut position), et le fil unique (commun) amené au rail B.

RP1, RP2, RP3 & RP4

Retirer pour autoriser les signaux inférieurs à 90 volts CA ou CC (min 12V)

S1 & S2

Insérez dans des signaux communs sur le rail B



INSTALLATION - CÂBLAGE 2

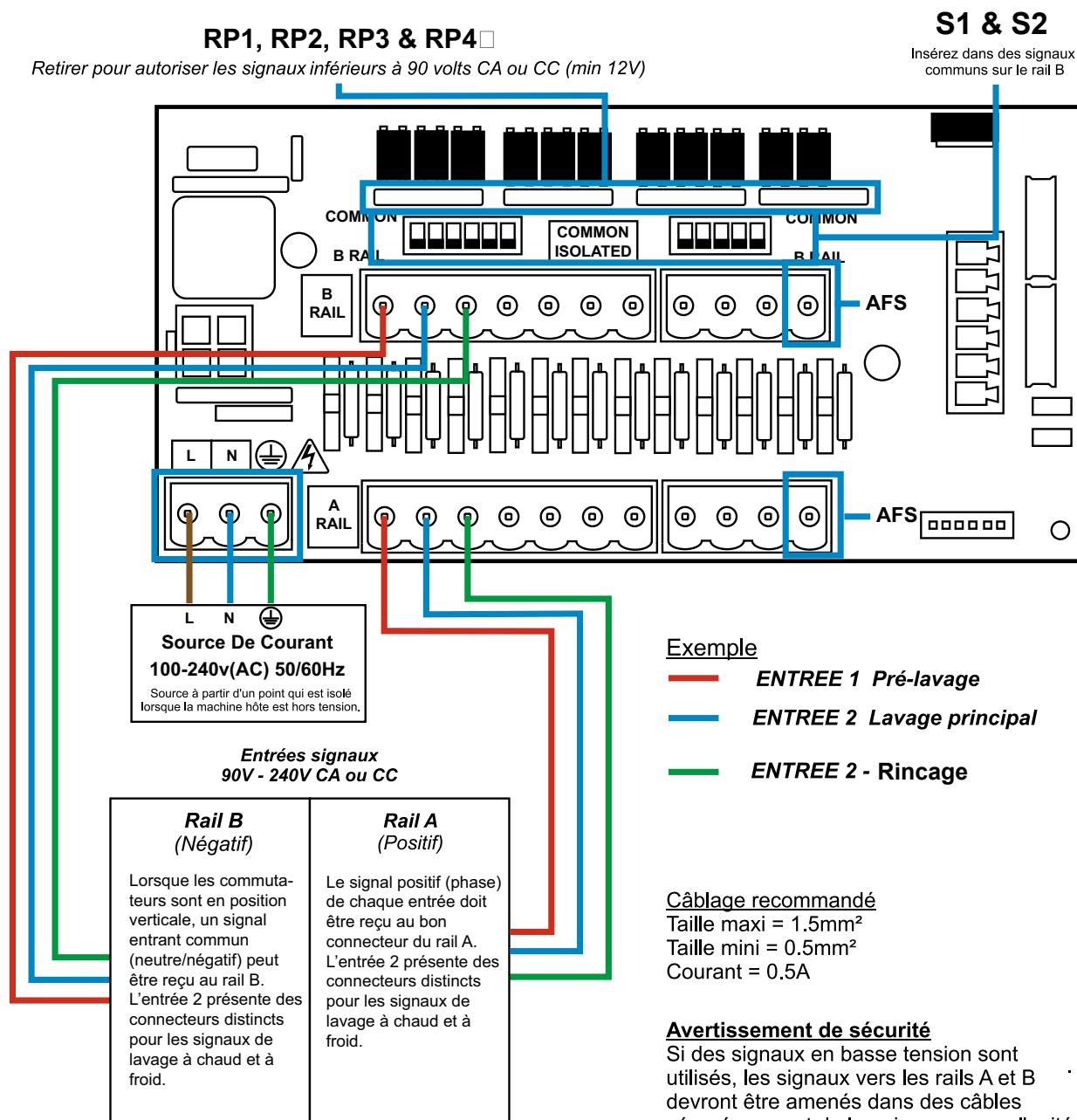
Dans certains cas, la platine interface ou les solénoïdes dans la machine hôte ne sont pas communs.

Par exemple : Le solénoïde produit assouplissant sur certaines machines Miele n'est pas relié par l'intermédiaire d'un fil commun aux autres solénoïdes.

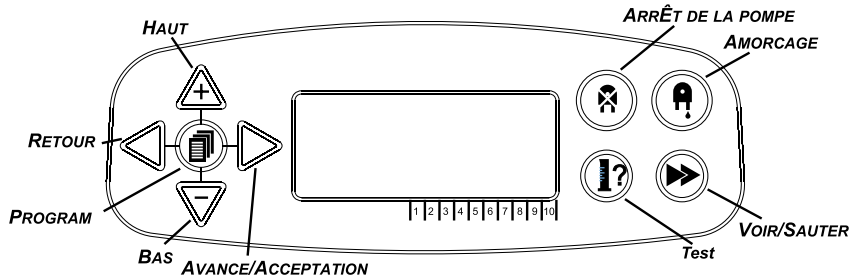
Si cela est le cas, le signal doit être isolé du rail B commun sur la carte. Cela est fait en commutant le commutateur approprié (S1 & S2 à isolé, ie. position descendante). En cas de doute, commutez le commutateur approprié pour chaque source de signal entrante.

LE NON-RETRAIT DE LA BROCHE APPROPRIÉE ENTRAINERAIT LA DÉFAILLANCE DE L'UNITÉ.

NE RETIREZ PAS LES BROCHES LORSQUE L'UNITÉ EST SOUS TENSION.



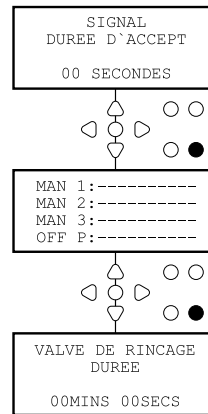
PROGRAMMATION - COMMANDES



PROGRAMMATION - LÉGENDE DES INSTRUCTIONS

Partout dans les instructions:

- Si un ou plusieurs boutons apparaissent en noir, appuyez dessus pour passer au stade suivant. (Si deux boutons apparaissent, appuyez sur les deux ensemble).
- Si les boutons apparaissent en gris, ils sont utilisés individuellement pour obtenir le résultat désiré. (c'est-à-dire soit/soit)



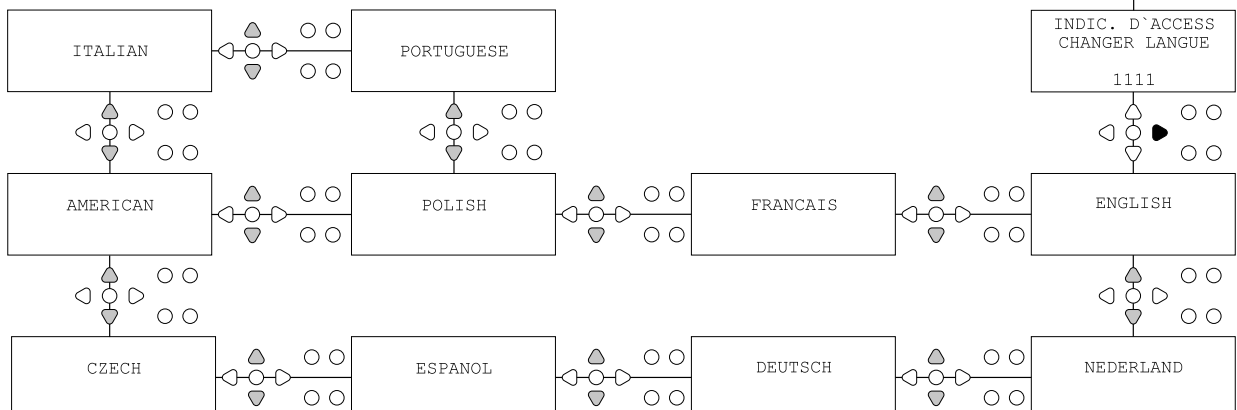
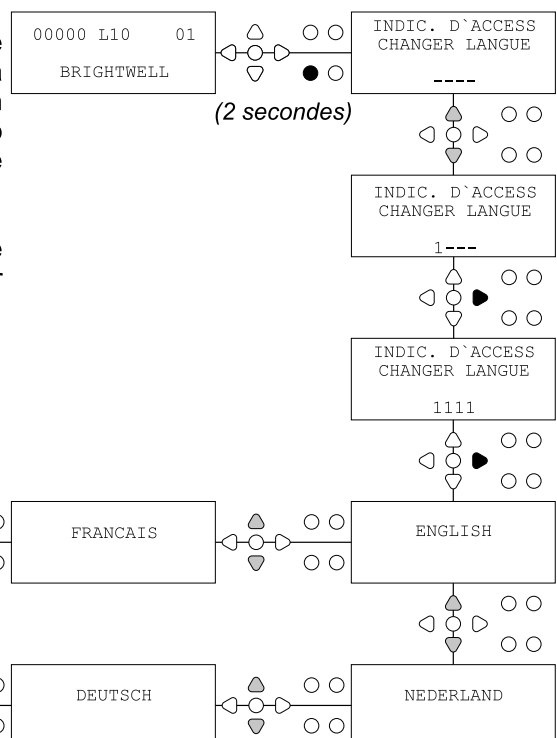
De temps à autre tout au long des instructions, certains écrans apparaissent **en gras**.
 A partir de n'importe quel point dans le programme, l'utilisateur peut passer à l'écran **en gras** suivant à l'aide du bouton **VOIR/SAUTER**.

PROGRAMMATION - SÉLECTION DE LA LANGUE

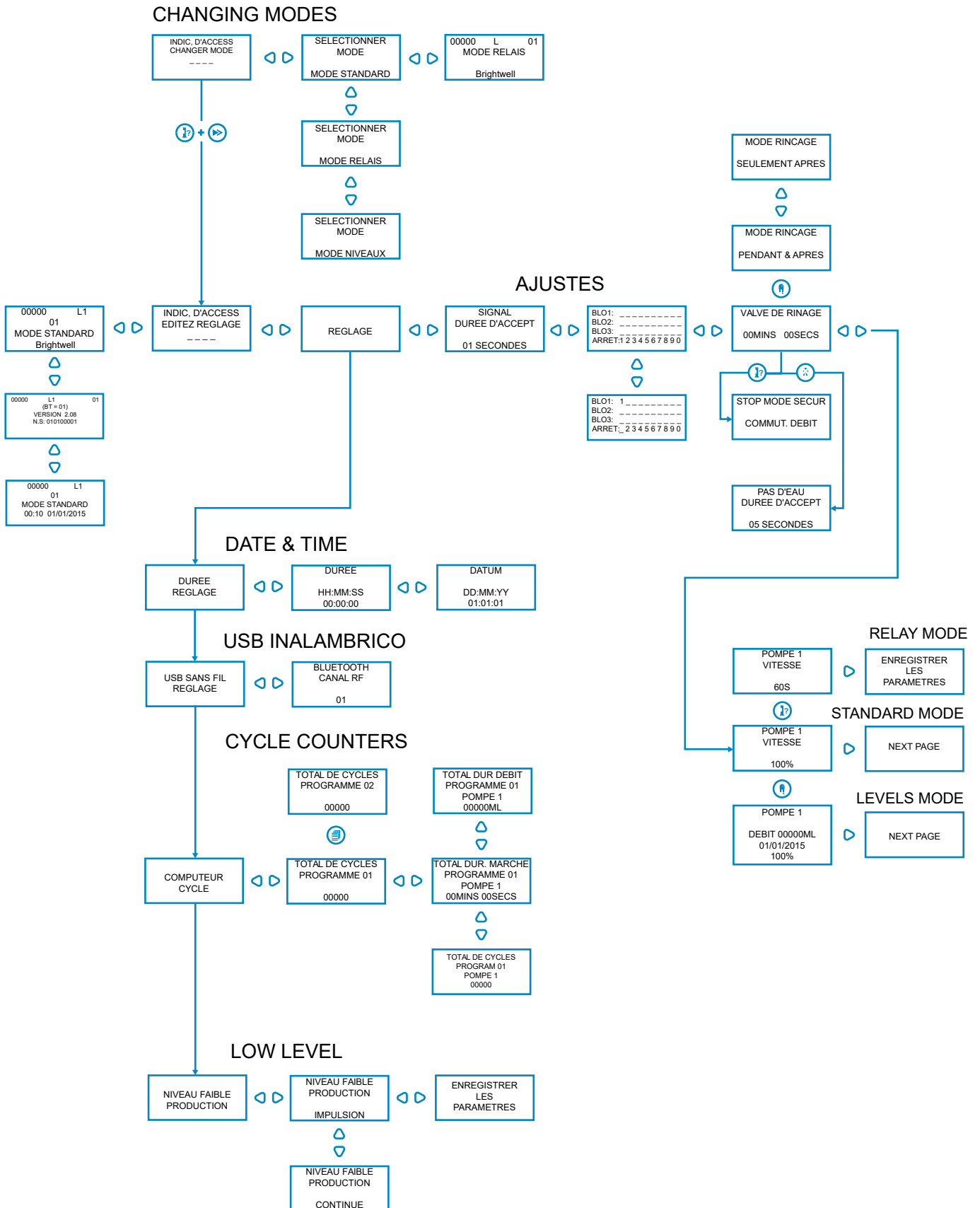
Il est possible de sélectionner la langue affichée, à savoir anglais, français, allemand, espagnol, hollandais, tchèque, polonais, Américain, Italian ou Portugese.

A partir de l'écran par défaut, appuyez et maintenez la touche **TEST** enfoncée pendant 2 secondes. L'écran code d'accès sera ensuite affiché. Entrez le code d'accès correct à quatre chiffres en utilisant les touches **HAUT** et **BAS** pour sélectionner un numéro et la touche **AVANCE/ACCEPTATION** pour continuer (voir page 15).

Utilisez les touches **HAUT** et **BAS** pour faire défiler les options de langue. Appuyez sur la touche **AVANCE/ACCEPTATION** pour sélectionner la langue affichée.

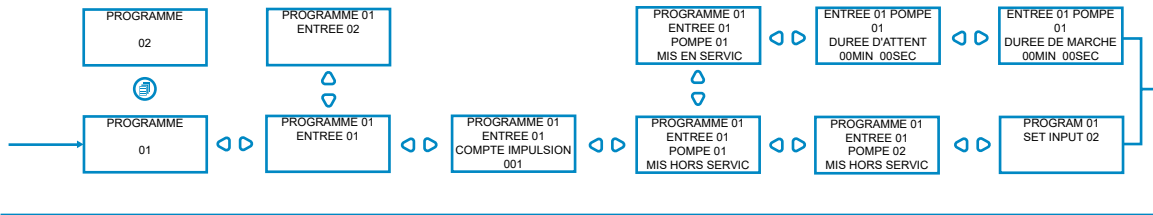


COULER LE DIAGRAMME - INSTRUCTIONS

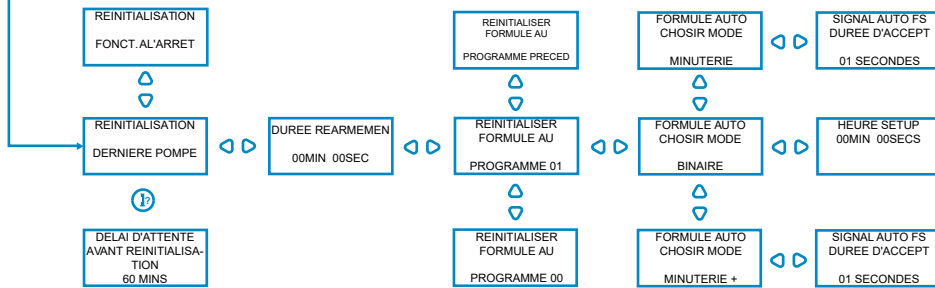


COULER LE DIAGRAMME - INSTRUCTIONS

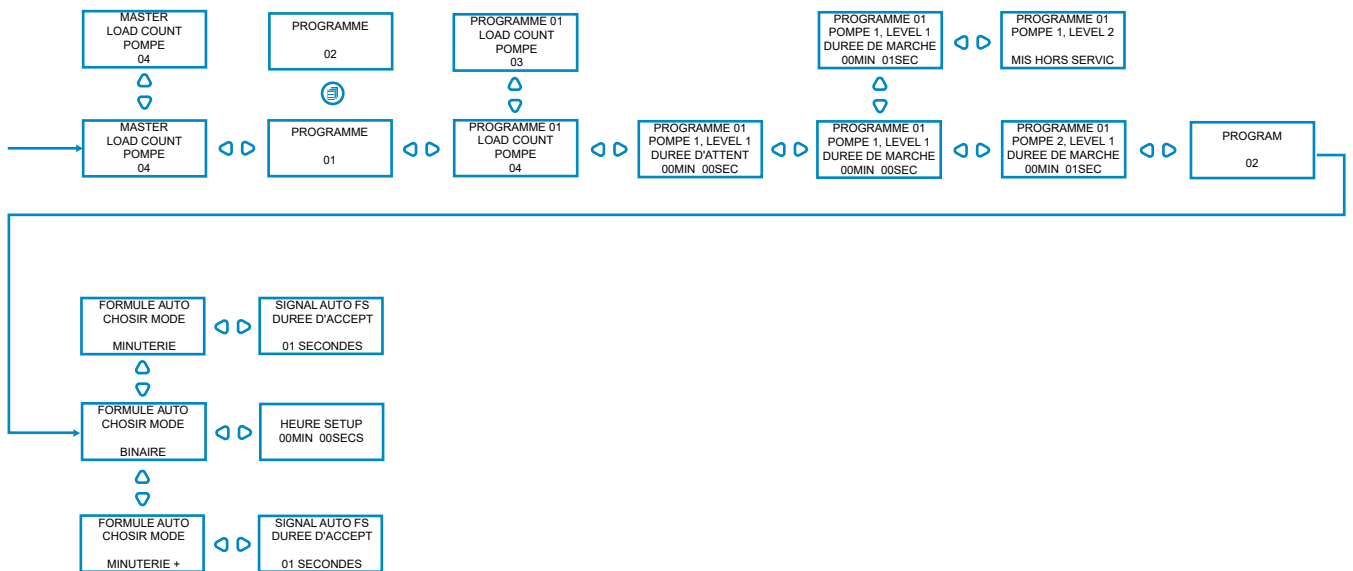
STANDARD MODE



STANDARD MODE



LEVEL MODE



SÉLECTION DES FORMULES - FONCTIONNEMENT

Le module Sélection des formules pour blanchisseries Brightlogic (en option) permet la sélection à distance de jusqu'à 20 programmes de lavage différents.

Le module Sélection des formules peut également être utilisé pour amorcer les pompes (voir les instructions d'amorçage et d'arrêt de la pompe).

Le programme désiré doit être sélectionné à l'aide des touches HAUT et BAS sur le module, avant de commencer le cycle de lavage.

Options remise à zéro

Il y a 4 options disponibles pour remise à zéro du sélecteur de programme

Remise à zéro vers Programme 01 - (défaut réglage)

Remise à zéro vers Programme 00 - (programme vide)

Remise à zéro vers Programme 02 - (réglage vers n'importe quel numéro de programme)

Remise à zéro vers Programme précédent - (remise à zéro vers le précédent programme)

L'unité peut-être remise à zéro manuellement en pressant les touches Montée et Descente en même temps pendant 1 seconde.

Sans module de sélecteur de programme

S'il n'y a pas de sélecteur de programme d'installé, alors les programmes peuvent encore être sélectionnés depuis l'unité elle-même. Commencer à l'écran standard, presser le bouton PROGRAMME encore et encore fois pour aller jusqu'au programme corrigier.

SÉLECTION DES FORMULES - INSTALLATION

Montez le module sur une surface appropriée, dans un endroit accessible, à l'aide du Velcro autocollant fourni.

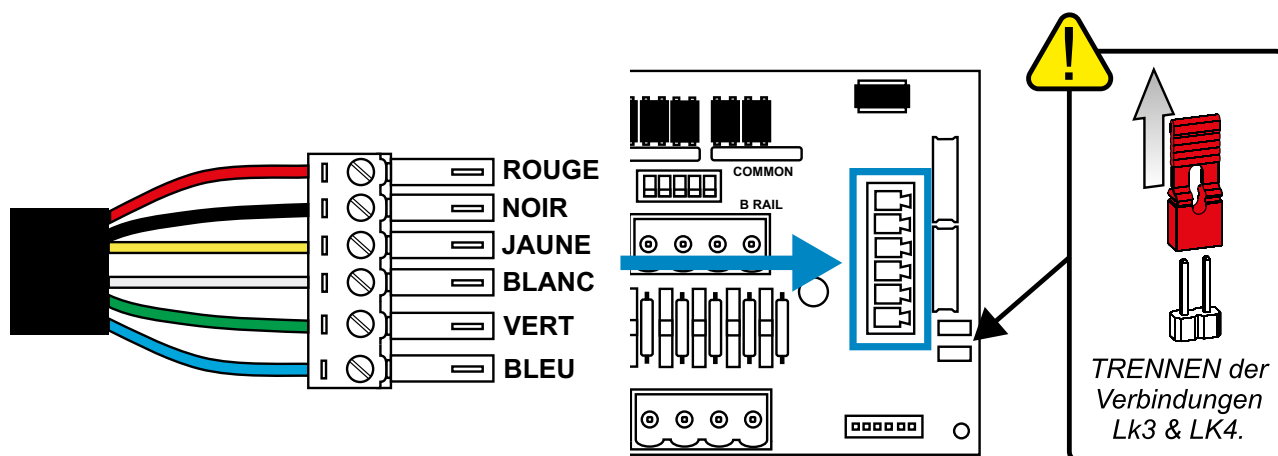
Avant le montage, veillez à ce que l'alimentation de l'unité ait été isolée.

Ouvrez le couvercle de la première boîte.

Passez le câble dans le presse-étoupe situé sur le fond de l'unité et amenez-le à proximité de la prise de connexion sélection des formules sur la carte d'alimentation(voir page 56 ou 58)

Remarque :

Prière d'utiliser un câble blindé.



Montez le connecteur vert avec les fils de couleur dans l'ordre indiqué ci-dessus. Enfoncez le connecteur dans la prise correspondante et resserrez le presse-étoupe pour bloquer le câble.

RETIRER les sectionneurs LK3 & LK4.